



ORIGIN'

PASSADÔME®

LES ATOUTS



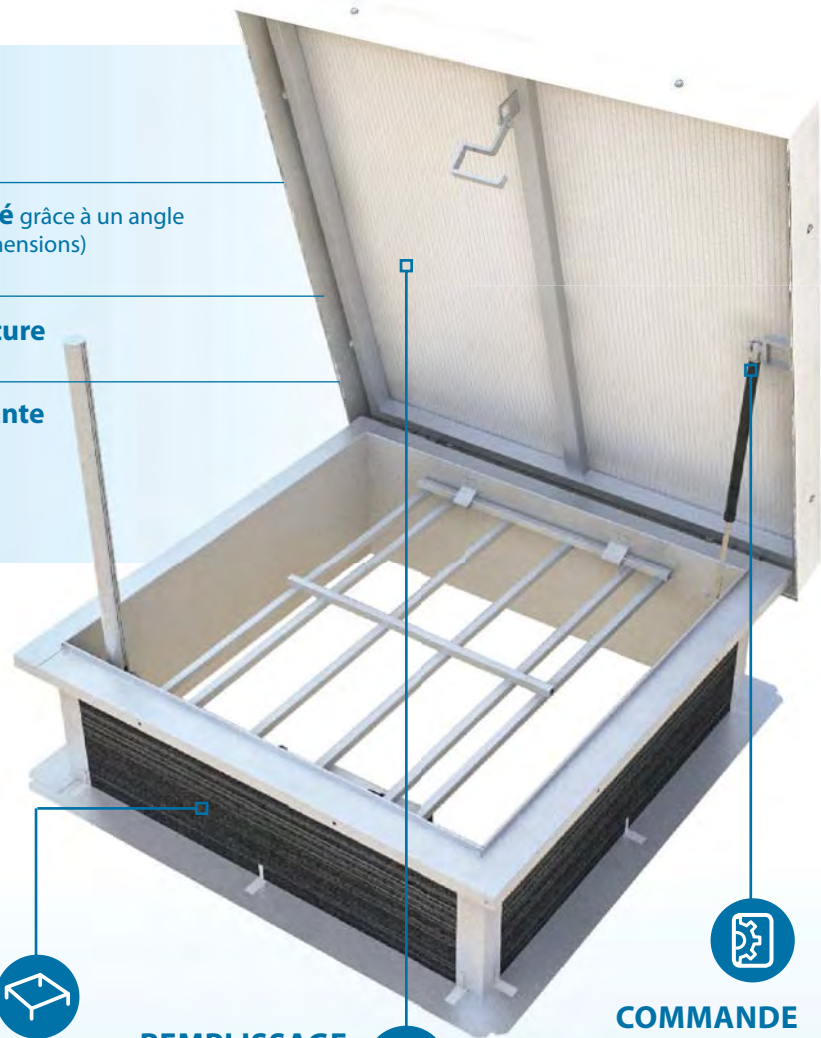
Accès en toiture en toute sécurité grâce à un angle d'ouverture variant de 90° à 60° (selon dimensions)



Permet de faciliter l'accès en toiture



Existe en version rehausse coiffante pour la rénovation ou la mise en conformité



COSTIÈRE

- Costière droite
- Acier galvanisé 12/10°
- Hauteur 310 mm avec un isolant surfacé bitumineux de 15 mm



REPLISSAGE

- PCA 10 opal multi-parois, Ug = 2.7 W/m².K



COMMANDE

- Système d'ouverture par ressort à gaz et fermeture manuelle grâce à une poignée



OPTIONS

Remplissages

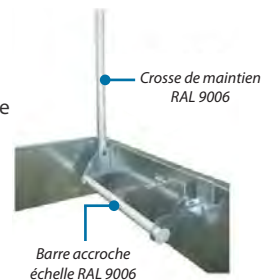
- PCA 10 IR opal
- PCA 10 gris
- PCA 10 transparent
- PCA 10 + Lumira serrogel
- Capot aluminium isolé
- Double-dôme PMMA
- Double-dôme PC plein

Costière

- Hauteur de costière 360 mm, 410 mm et plus
- Laquage intérieur (teintes RAL standard)
- Tôle colaminée en partie haute pour étanchéité PVC
- Tôle galvanisée en partie haute pour étanchéité PVC
- Isolant nu pour étanchéité PVC

Autres

- Barreaudage ouvrant 16x16 1200 joules galvanisée ou laquée
- Barre accroche échelle laquée gris
- Crosse de maintien laquée gris



REHAUSSE COIFFANTE P. 4

EXISTE EN VERSIONS



THERMIK'

CLASSIQUE | CONFORT | ELITE



ACOUSTIK' LIGHT



— DIMENSIONS GÉOMÉTRIQUES

Dimensions de trémie A x B (cm)	Dimensions hors-tout talon C x D (cm)	Hauteur H* (cm)		Surface d'éclairage (m ²)	Angle d'ouverture	Poids (Kg)	
		PCA	DD			PCA	DD
85 x 85	103 x 103	37	55	0.72	90°	47	51
100 x 100	118 x 118	37	56	1.00	60°	56	62
120 x 120	138 x 138	37	59	1.44	60°	69	78
140 x 140	140 x 140	37	62	1.96	60°	81	95

Autres dimensions : nous consulter. *Pour une hauteur de costière 310 mm.

— PERFORMANCES DU REMPLISSAGE

Autres remplissages : voir fiche technique «Remplissages»

Type de remplissages	Coefficient de transmission thermique Ug (W/m ² .K)		TL D65 ⁽²⁾	FS ou g ⁽²⁾	Réaction au feu	R _w R _A =R _w +C R _{A,Tr} =R _w +C _{tr} (dB) ⁽³⁾	
	U _{hor} ⁽¹⁾	U _{vert} ⁽¹⁾					
PCA	PCA 10, 4 parois, opal	2.7	2.5	57 %	60 %	B,s1,d0	R _w =17 dB
	PCA 10 avec Aérogel Lumira™ transparent	1.93	ND	71 %	66 %	B,s1,d0	ND
Capot	Capot aluminium 40 mm	0.85	ND	0 %	ND	ND	63
Dôme	Double dôme PMMA opal <i>Dôme sup. opal + dôme inf. transp.</i>	2.8	2.5	78 %	ND	E	ND
	Double dôme PC plein 1200 joules <i>Dôme sup. PC plein opal + dôme inf. PC plein transp.</i>	2.8	2.5	66 %	ND	B,s2,d0	ND
	Double dôme 1200 joules <i>Dôme sup. PMMA opal + dôme inf. PC plein transp.</i>	2.8	2.5	ND	ND	E	ND

⁽¹⁾ Par rapport à l'horizontale, selon le §2.31 des règles Th-Bat.

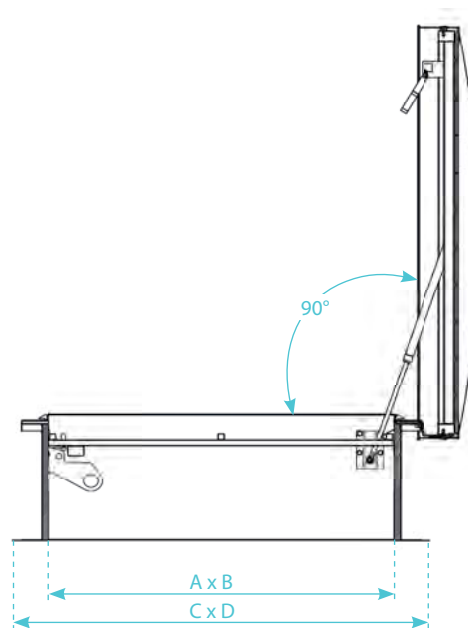
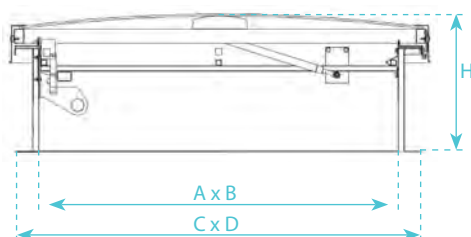
⁽²⁾ Facteur de transmission lumineuse TL D65 et facteur de transmission solaire totale FS (TST ou g) selon la EN 410.

⁽³⁾ Isolement du remplissage aux bruits aériens R_w, aux bruits roses RA (voisinage, activités aéroportuaires et industrielles) et aux bruits routiers RA,Tr mesurés en laboratoire selon la NF EN ISO 140.

SCHÉMAS TECHNIQUES

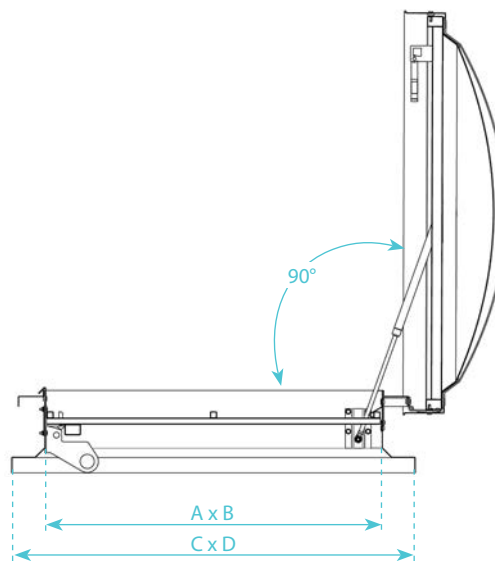
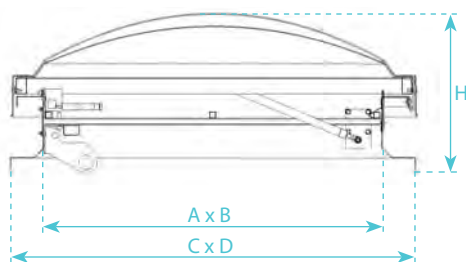
PASSADÔME® PCA

- Trémie < 100 cm : angle d'ouverture 90°
- 100 cm ≥ trémie > 140 cm : angle d'ouverture 60°



Rehausse coiffante PASSADÔME® double dôme

- Trémie < 100 cm : angle d'ouverture 90°
- 100 cm ≥ trémie > 140 cm : angle d'ouverture 60°



CONFORMITÉ ET MISE EN ŒUVRE

La fixation et l'étanchéité doivent être conformes aux prescriptions définies dans les DTU de la série 40 et 43 en vigueur.

Hauteur d'isolation maximum : la hauteur du relevé d'étanchéité à respecter selon les DTU est de 150 mm minimum.

Le complexe d'étanchéité (le support, le pare-vapeur, l'isolant et l'étanchéité bicouche) ne peut être supérieur à 140 mm pour une hauteur de costière intérieure de 310 mm, ou supérieur à 240 mm pour une hauteur de costière intérieure de 410 mm.

Pente maximale autorisée : 25° soit 46%, quand l'axe d'articulation est parallèle à la pente toiture et Surface géométrique < 2 m² (voir notice de pose).

Seule l'option barreaudage garantit la protection 1200 joules.



ZOOM SUR ...

LA REHAUSSE COIFFANTE PASSADÔME® POUR LA RÉNOVATION ET LA MISE EN CONFORMITÉ

La REHAUSSE COIFFANTE PASSADÔME® permet de s'adapter sur tout type de costière pour mettre en conformité les appareils ou changer la fonction d'origine **tout en conservant la costière existante.**

OPTIONS

Liste des options standard p.1

Costière

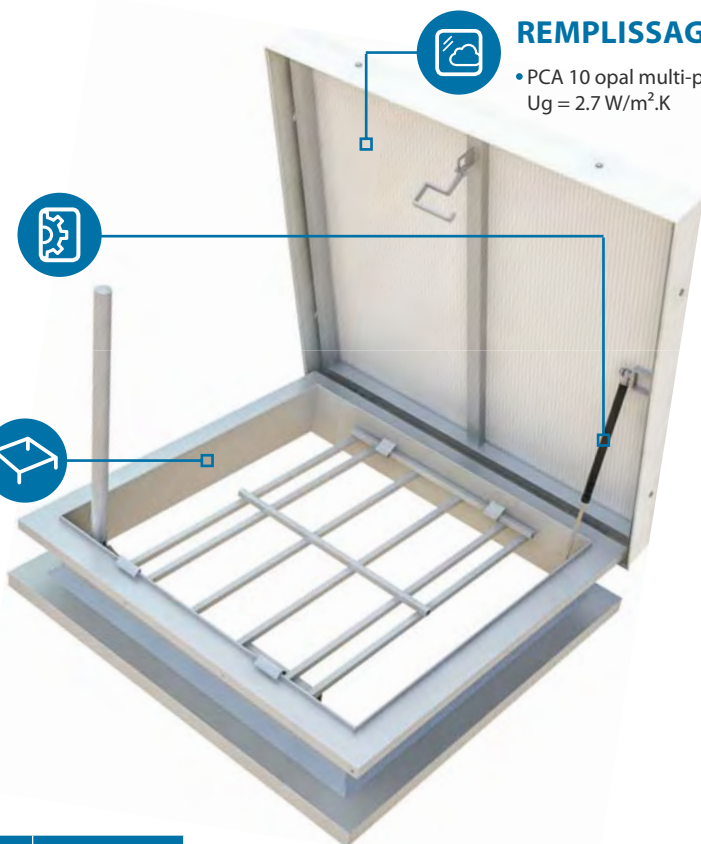
- Isolation de la costière y compris une tôle de protection en acier galvanisé
- Largeur du talon sur demande pour l'adaptation sur le support existant
- Hauteur de costière sur demande

COMMANDE

- Système d'ouverture par ressort à gaz et fermeture manuelle grâce à une poignée

COSTIÈRE

- Costière d'adaptation chanfreinée avec talon de 84 mm et retombée de 40 mm
- Acier galvanisé 12/10°
- Hauteur 170 mm



REPLISSAGE

- PCA 10 opal multi-parois, Ug = 2.7 W/m².K

DIMENSIONS GÉOMÉTRIQUES

Dimensions de trémie A x B (cm)	Dimensions hors-tout talon C x D (cm)	Hauteur H* (cm)		Surface d'éclairage (m²)	Angle d'ouverture	Poids (Kg)	
		PCA	DD			PCA	DD
85 x 85	102 x 102	23	41	0.73	90°	47	51
100 x 100	117 x 117	23	42	1.00	60°	56	62
120 x 120	137 x 137	23	45	1.44	60°	69	78
140 x 140	157 x 157	23	48	1.96	60°	81	95

Autres dimensions : nous consulter.
*Pour une hauteur de costière 170 mm

SCHEMA DE MISE EN ŒUVRE

