



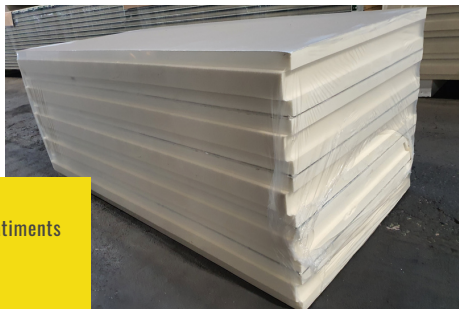
EDITION 2022

# I WALL ISOLATION

Plaque isolante en mousse PIR pour les murs creux.

# I WALL ISOLATION

FICHE TECHNIQUE - Code 45065



► **Application :**  
Isolation thermique extérieur pour bâtiments  
(pour façade)

**Isolation :** Polyisocyanurate (PIR)

**Dimensions :** 1.200 X 600 mm

**Épaisseur :** 100 mm

**Norme harmonisée :** EN 13165:2012 + A2:2016

**Emboîtement :** Bord rainuré et langueté

PERFORMANCES DÉCLARÉES		
Conductivité thermique AD (W/m.K)	0,023	EN 13165:2012
Résistance thermique RD	1,70 à dn 40 mm	EN 13165:2012
	6,95 à dn 160 mm	
Tolérance d'épaisseur	T2	EN 823
Réaction au feu	NPD	EN 13501-1
Réaction au feu (utilisation finale)	NPD	
Stabilité dimensionnelle à des températures spécifiées et conditions d'humidité	NPD	EN 1604
Déformation sous compression et température	NPD	EN 1605
Résistance à la compression au fluage	NPD	EN 1606
Résistance à la traction perpendiculaire au plan de la plaque	NPD	EN 1607
Résistance à la compression	CS(10\Y)150	EN 826
Absorption de l'eau - à long terme avec immersion totale	NPD	EN 12087
Absorption de l'eau - à courte durée avec immersion partielle	NPD	EN 1609
Planéité après humidification unilatérale	NPD	EN 825
Perméabilité à la vapeur d'eau	NPD	EN 12086
Absorption acoustique	NPD	EN ISO 354
Rémanence	NPD	
Libération de substances dangereuses dans le climat intérieur	NPD	
Durabilité du comportement du feu contre la chaleur, les intempéries, le vieillissement ou la dégradation	La réaction au feu ne change pas dans le temps	

# I WALL ISOLATION

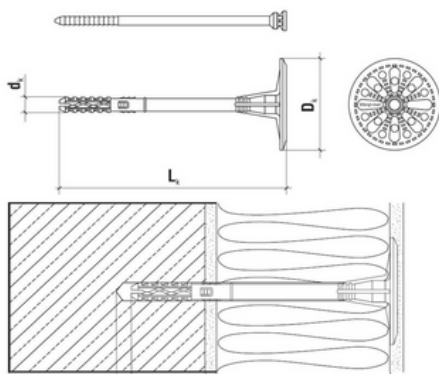
FICHE TECHNIQUE pour  
système de fixation

- ▶ Par panneau de 1.200 X 600 mm :
- 4 vis
  - 4 chevilles / rondelles

Pour les murs creux et blocs l'tong :

Cheville à disque à frapper + clou  
Code 45070 - C160

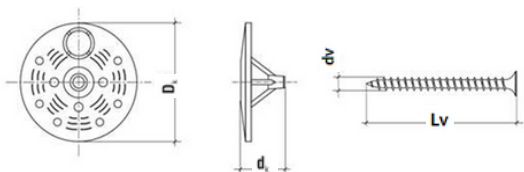
Matière de la cheville : polyéthylène  
Lx: 160 mm  
Dx: 105 mm  
dx : 6,4 mm



Pour les murs en blocs sur fixations aciers ou bois :

Rondelle ISO-RG  
Code 45070 - R60

Matière : polypropylène  
Dx : 60 mm  
dx : 10 mm



Vis pour acier  
Code 51060

Matière : acier inoxydable  
dx : 6,3 mm  
Lv : 130 mm

OU

Vis pour bois  
Code 51060

Matière : acier inoxydable  
dx : 6,3 mm  
Lv : 150 mm