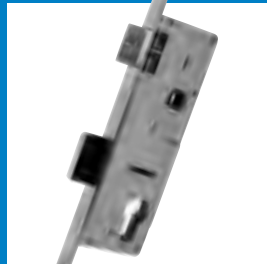
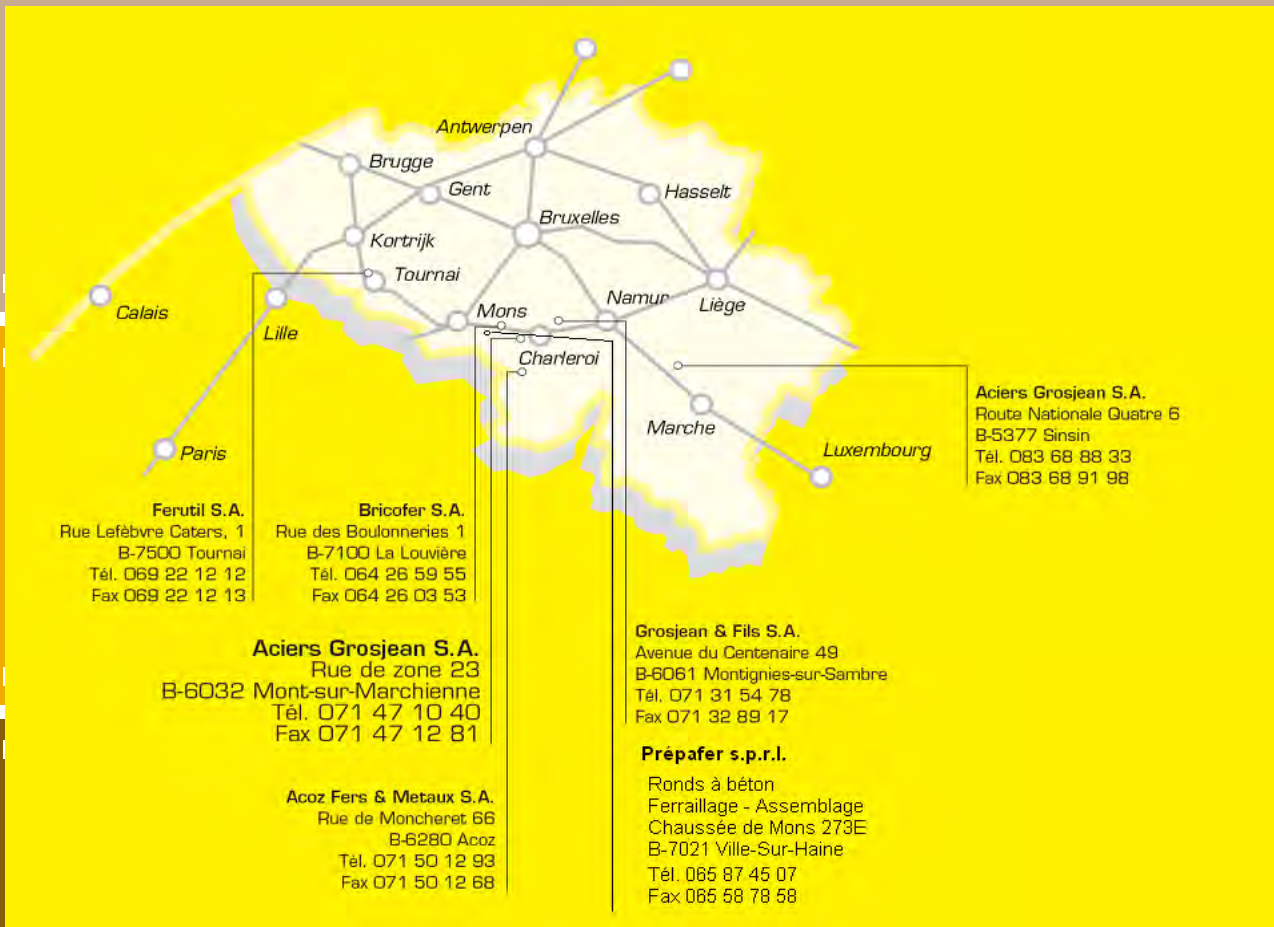


# GRUPE ACIERS GROSJEAN



126 - 155

Sloten -  
Serrures



## SLOTEN - SERRURES



**W**e bieden u een compleet gamma sloten, slotkasten en tegenkasten voor sierhekken, industriële -of design-poorten, draai-en schuifpoorten passend in de meest gebruikte profielen.

U kunt uw sloten en tegenkasten in verschillende profielen lassen, met bouten vastzetten of in metselen.

U bepaalt wat voor u het meest economisch is.

Naar uw eindklant toe kunt u een slot aanbieden van zeer hoge kwaliteit, met een lange levensduur door een solide constructie uit hoogwaardige materialen.

**N**ous vous offrons une gamme complète de serrures, des boîtiers de serrures et des contre-boîtes convenant pour portails en fer forgé, portes industrielles ou design, battants et coulissants.

*Vous avez le choix de souder ou de boulonner vos serrures et gâches de boîtiers dans différents profils - ou vous pouvez les emmurer.*

*A vous de choisir le système le plus économique. Vous pouvez offrir à votre client final une serrure d'une très haute qualité avec une longue durée de fonctionnement par sa solide construction en matériaux d'une qualité supérieure.*

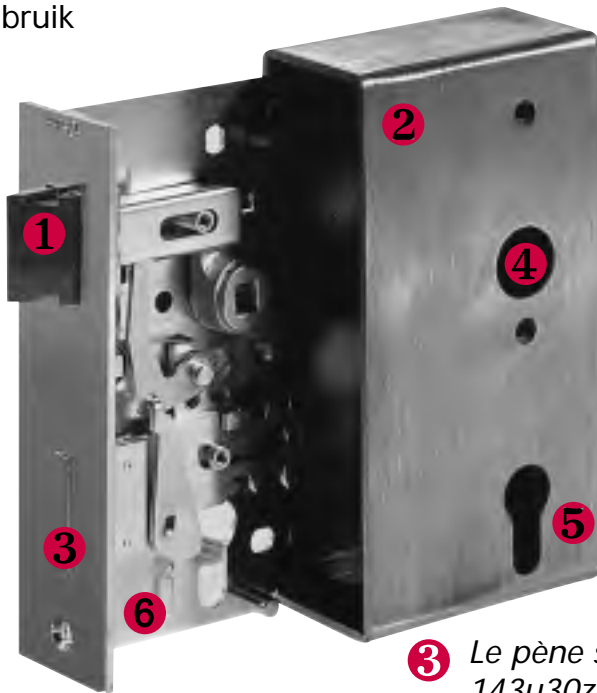
**SLOTEN - SERRURES**

**Technische fiche te lassen sloten**

- 1** De lip- links en rechts omkeerbaar voor de modellen in 30,40,50mm. ( zie foto)
- 2** Slotkast:  
Gemakkelijk lasbaar.  
Biedt stabiliteit, weerstand en veiligheid door het gebruik van een slotkast van:
  - 30mm, dikte 2,5mm
  - 40mm & 50mm, dikte 3mm
  - 60mm, dikte 4mm
 Op die manier is er tijdens het lassen geen vervorming van de slotkast.  
Daarenboven zijn alle hoeken zorgvuldig afgerond.
- 3** De schoot komt 2x naar buiten. (uitgezonderd art. 143u30zw en 141u30zw)
- 4** Twee plastic rosacen zijn inbegrepen.
- 5** Opening voor standaard cylinderslot.
- 6** Alle delen zijn gegalvaniseerd en ingevet.

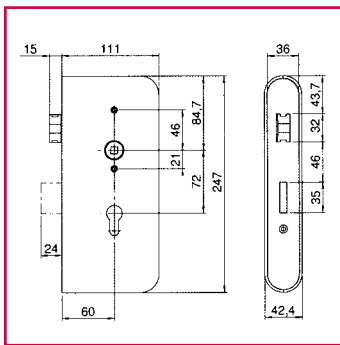
**Fiche technique de serrures à souder**

- 1** Demi-tour réversible pour les modèles de 30,40 50mm. (voir dessin)
- 2** Boîtier de serrure: facile à souder. Offre stabilité, résistance et sécurité par l'utilisation de tôle d'acier pour le boîtier de:
  - 30mm, épaisseur de 2,5mm
  - 40mm & 50mm, épaisseur de 3mm
  - 60mm, épaisseur de 4mm
 Ainsi nous évitons toute déformation du boîtier de serrure lors du soudage.  
Tous les angles de boîtier sont soigneusement arrondis.
- 3** Le pène sort 2 fois. (sauf l'art. 143u30zw et 141u30zw)
- 4** Deux rosaces en plastique sont incluses.
- 5** Trou pour serrure à cylindre standard.
- 6** Toutes les parties sont galvanisées et graissées.

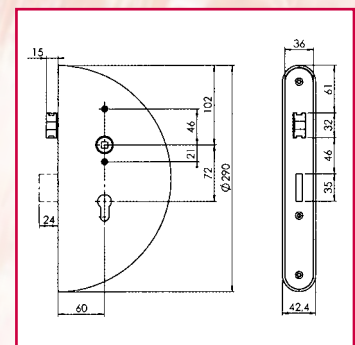


**SLOTKASTEN IN EDELSTAAL -  
BOITIERS EN ACIER INOXYDABLE**

**K**ast en frontplaat in inox met verzinkt slot.  
**B**oîtiers et tétière en inox, avec serrure galvanisée.



140ENIG-42ZW



140CNIG-42ZW

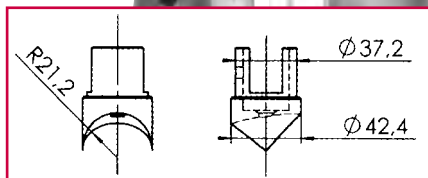
144CNIG-42



Per paar  
Par paire



Voorbeeld  
Exemple



140CNIG-A42

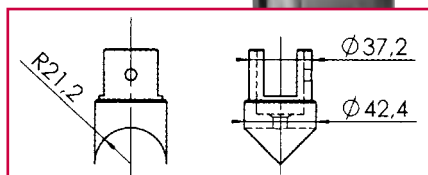
**T**egenkast.  
**G**âche de boîtier.



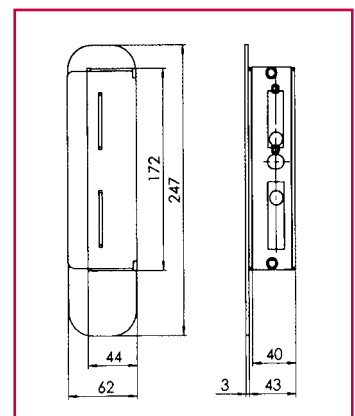
Per paar  
Par paire



Voorbeeld  
Exemple



140ENIG-A42



147ENIG-42

## ANTI-PANIEK SLOT - SERRURE ANTI-PANIQUE

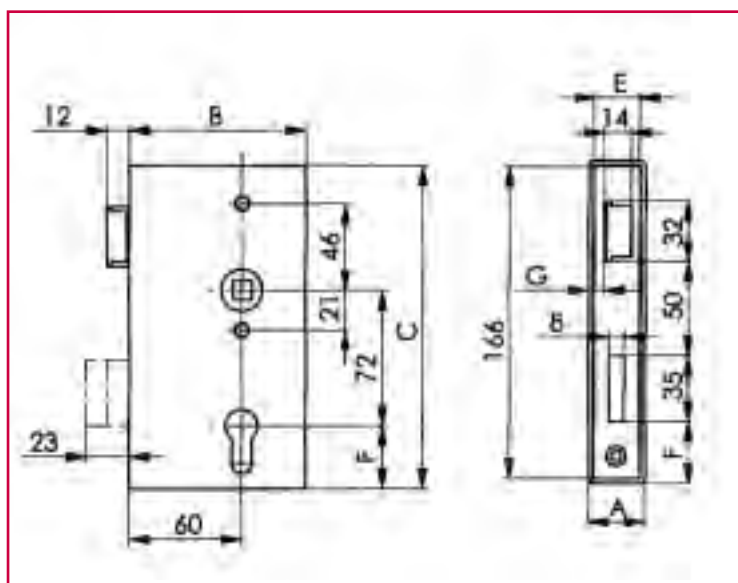
**D**it slot kan aan de buitenkant enkel met de sleutel geopend worden.

Aan de binnenzijde kan ze ook geopend worden met de klink.

Aan de buitenzijde moet er een vaste knop gebruikt worden.

**C**ette serrure ne peut être ouverte de l'extérieur qu'avec la clé.

De l'intérieur l'ouverture peut être effectuée à l'aide de la béquille dans tous les cas. A l'extérieur on doit employer un bouton fixe.

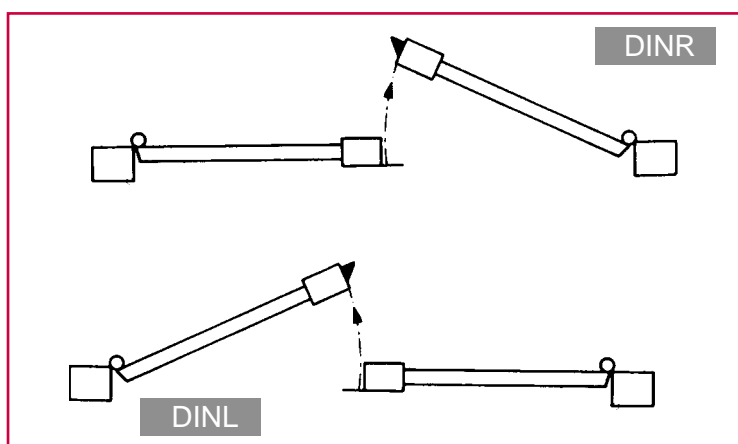


140P-30ZW DIN L

140P-30ZW DIN R

140P-40ZW DIN L

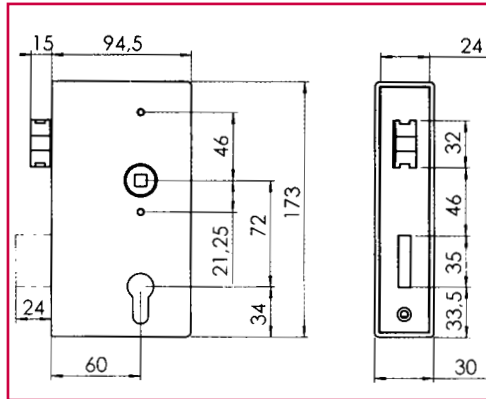
140P-40ZW DIN R



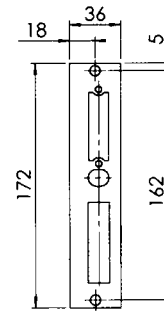
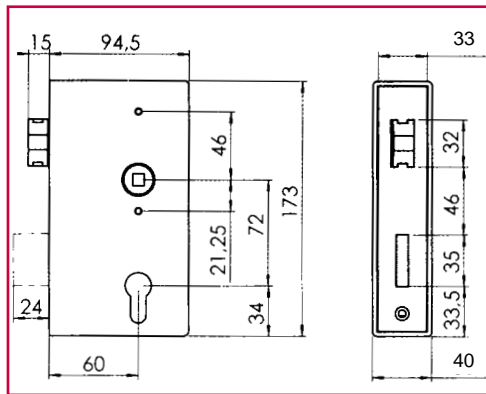
**SLOTKASTEN IN EDELSTAAL -  
BOITIERS EN ACIER INOXYDABLE**



140UNIG-30ZW



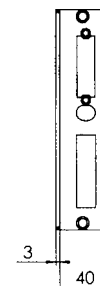
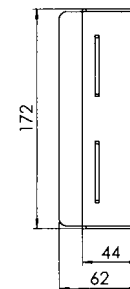
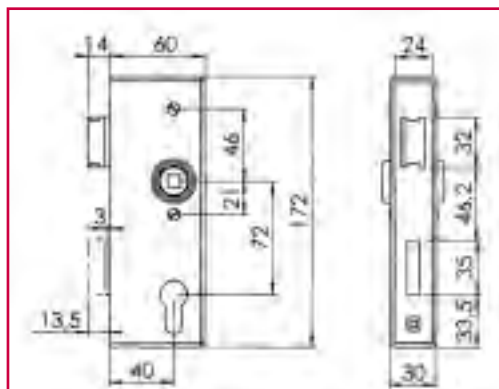
140UNIG-40ZW



147BNIG-40-06



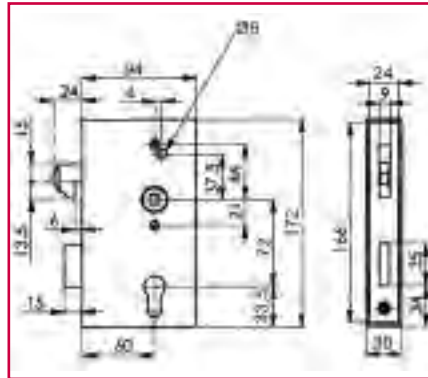
141UNIG-30ZW



147BNIG

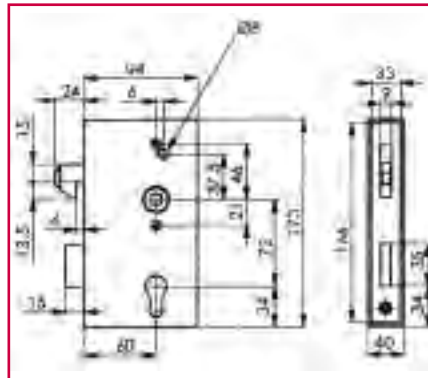
**SLOTKASTEN VOOR SCHUIFPOORTEN -  
BOITIERS DE SERRURES**

Sloten - Serrures



140S30ZW

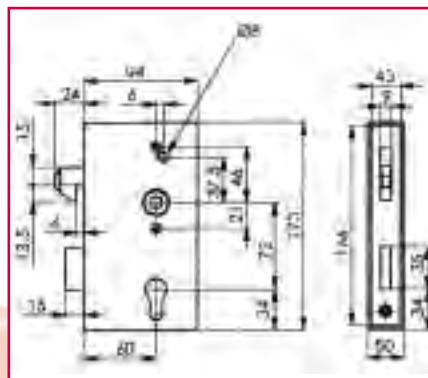
**S**lotkasten in geschuurd blank staal met volledig verzinkt haakslot. De haak is vervaardigd uit smeedbaar gietijzer. Het slot wordt stevig in de slotkast bevestigd d.m.v. een bout die geblokkeerd wordt door een vijs in de voorplaat.



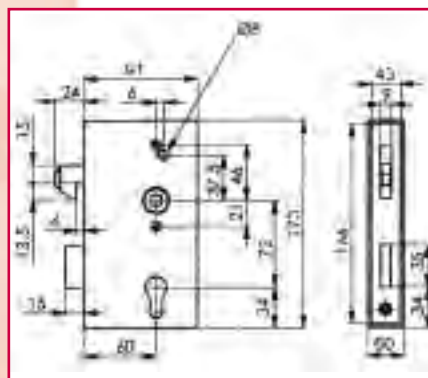
140S40ZW

**B**oîtier de serrure en acier-poncé avec serrure crochet entièrement zinguée.

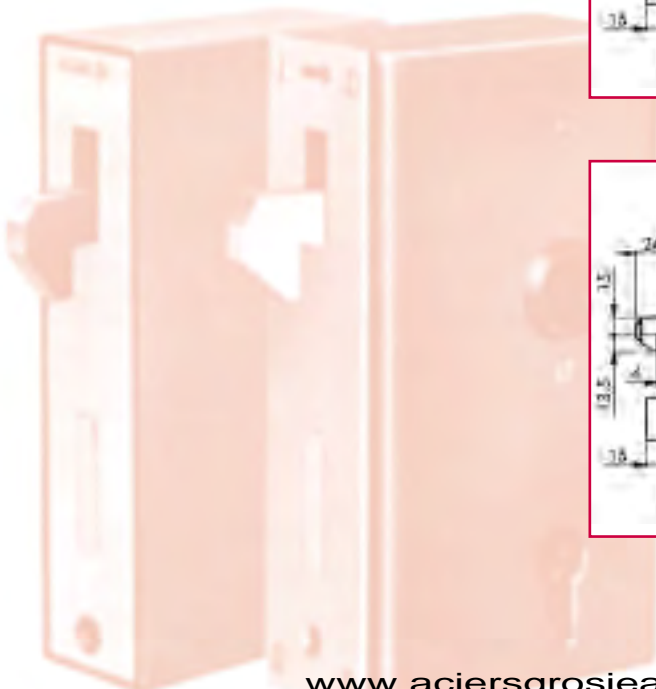
*Le crochet est fabriqué en fonte malléable. La serrure sera ancrée dans le boîtier par un goujon qui sera assuré par une vis côté tétière.*



140S50ZW



140S60ZW



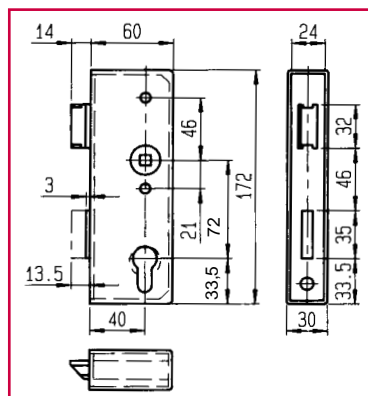
## TE LASSEN SLOTKASTEN - BOITIERS DE SERRURES A SOUDER



141U30ZW



143U30ZW



**S**malle slotkast, blank geschuurd met verzinkt slot. Links en rechts bruikbaar dankzij de omkeerbare dagschieter.

Nachtschoot komt éénmaal naar buiten.

**B**oîtier de serrure étroit, poncé avec serrure zinguée. Réversible droite et gauche par simple retournement du demi-tour.

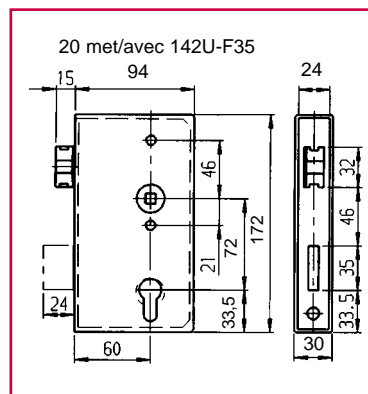
Le pêne sort une fois.



140U30ZW



142U30ZW



**S**lotkast, blank geschuurd met verzinkt slot. Links en rechts bruikbaar dankzij de omkeerbare dagschieter.

Nachtschoot komt tweemaal naar buiten.

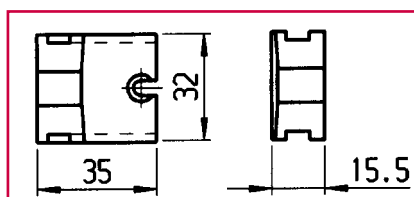
**B**oîtier de serrure poncé, avec serrure zinguée.

Réversible droite et gauche par simple retournement du demi-tour.

Le pêne sort deux fois.



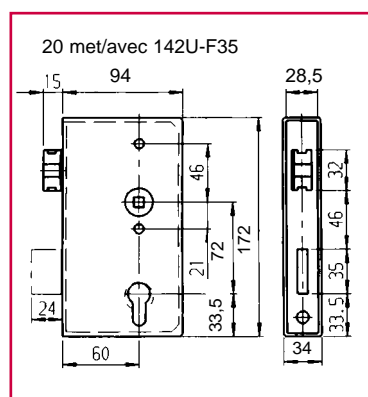
142U-F35



**P**verlengde dagschieter.  
Pêne de jour prolongé.



140U34ZW



**S**lotkast, blank geschuurd met verzinkt slot. Links en rechts bruikbaar dankzij de omkeerbare dagschieter.

Nachtschoot komt tweemaal naar buiten.

**B**oîtier de serrure poncé, avec serrure zinguée.

Réversible droite et gauche par simple retournement du demi-tour.

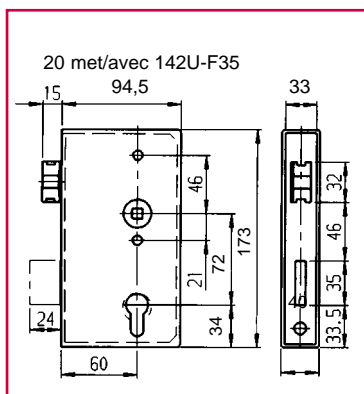
Le pêne sort deux fois.

## TE LASSEN SLOTKASTEN - BOITIERS DE SERRURES A SOUDER

**S**lotkast, blank geschuurd met verzinkt slot. Links en rechts bruikbaar dankzij de omkeerbare dagschieter.

Nachtschoot komt tweemaal naar buiten.

**B**oîtier de serrure poncé, avec serrure zinguée.  
Réversible droite et gauche par simple retournement du demi-tour.  
Le pêne sort deux fois.



140U40ZW

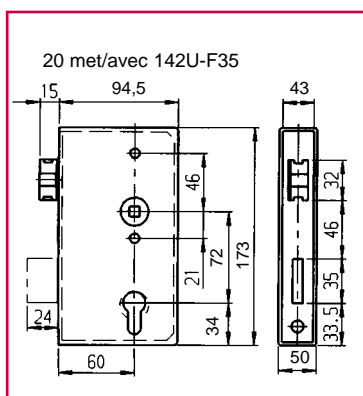


142U40ZW

**S**lotkast, blank geschuurd met verzinkt slot. Links en rechts bruikbaar dankzij de omkeerbare dagschieter.

Nachtschoot komt tweemaal naar buiten.

**B**oîtier de serrure poncé, avec serrure zinguée.  
Réversible droite et gauche par simple retournement du demi-tour.  
Le pêne sort deux fois.



140U50ZW

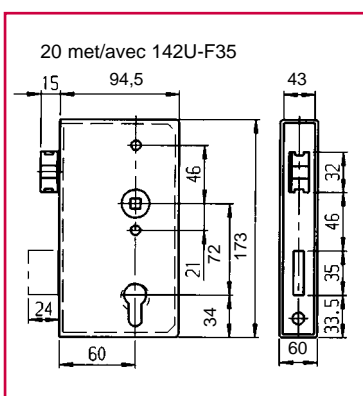


142U50ZW

**S**lotkast, blank geschuurd met verzinkt slot. Links en rechts bruikbaar dankzij de omkeerbare dagschieter.

Nachtschoot komt tweemaal naar buiten.

**B**oîtier de serrure poncé, avec serrure zinguée.  
Réversible droite et gauche par simple retournement du demi-tour.  
Le pêne sort deux fois.



140U60ZW

## SLOTKASTEN - BOITIERS DE SERRURES

**S**lotkast met grondvergrendeling. Slot met of zonder dag- en nachtschieter.

Sluiting door cilinderslot. Geleverd met adapterstuk voor draadstang m10 en grondvergrendeling. Draadstang en vloerplaat niet inbegrepen.

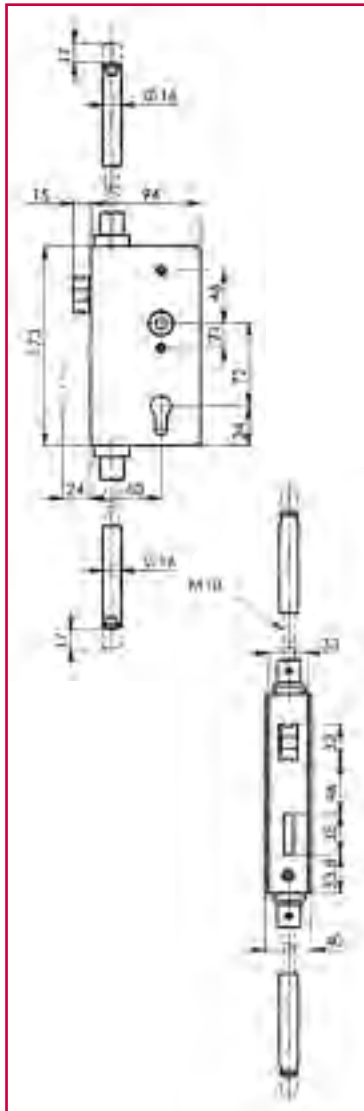
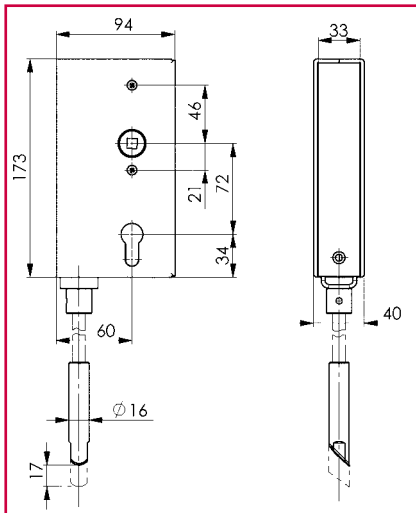
**B**oîtier de serrure avec verrouillage de sol. Serrure avec ou sans pêne de jour et de nuit. Fermeture par serrure à cylindre.

Livré avec adaptateur pour tige filetée m10 et verrouillage de sol.

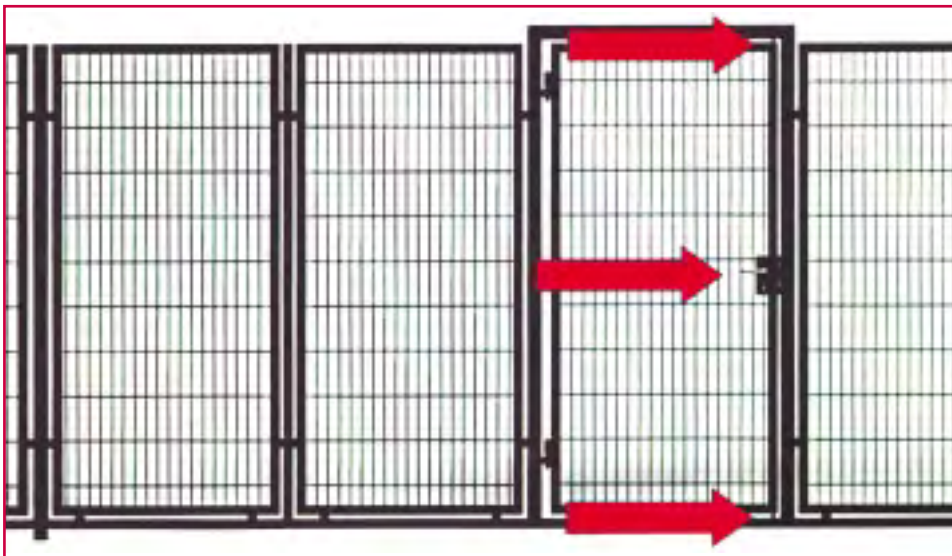
Tige filetée et plaque de sol non fournies.



140V-40ZW



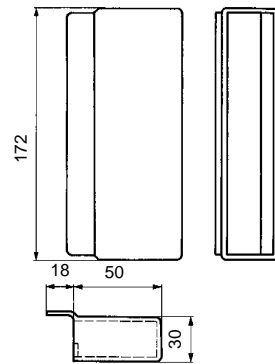
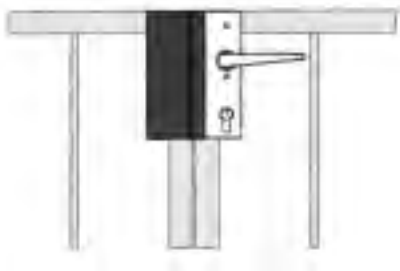
140UMV-40ZW



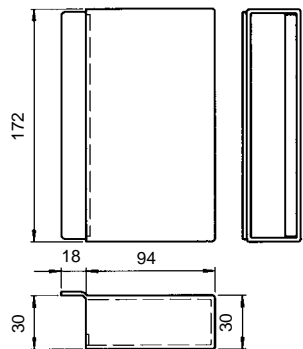
**TEGENKASTEN -  
BOITIER GACHE DE SERRURE**

**T**e lassen (geschuurde) tegenkasten voor poorten met twee vleugels.

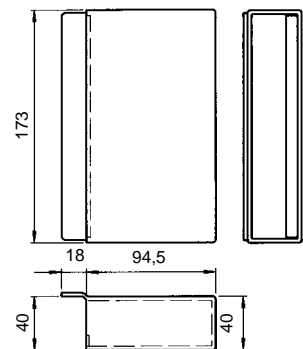
**G**âche de boîtier de serrure à souder (poncée) pour portes à double vantaux.



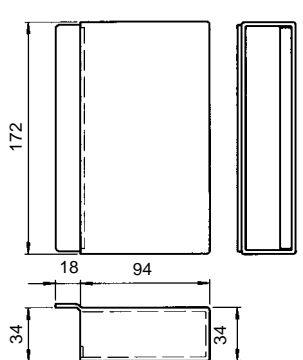
146/30



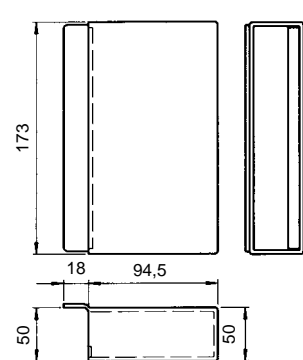
144/30



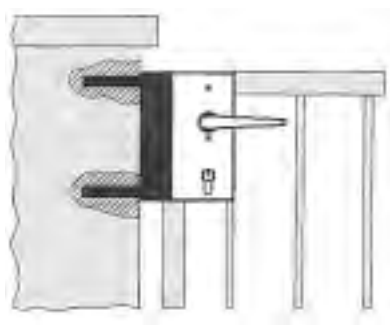
144/40



144/34



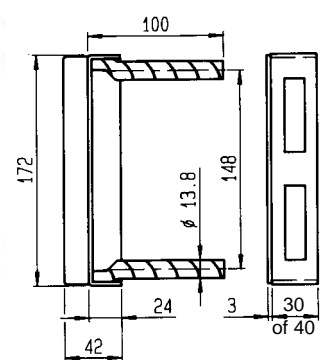
144/50



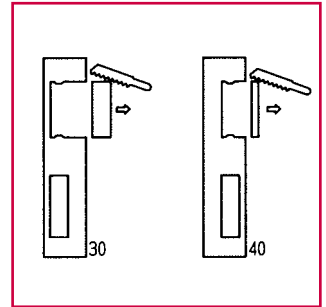
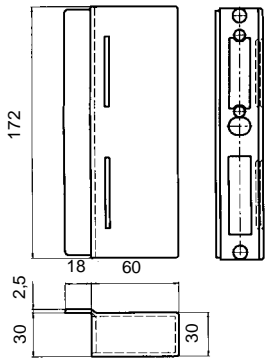
145/30



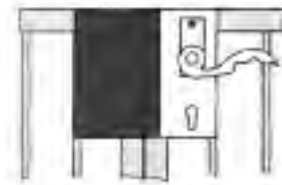
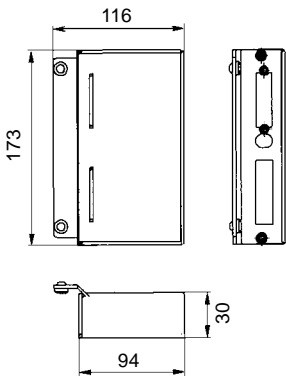
145/40



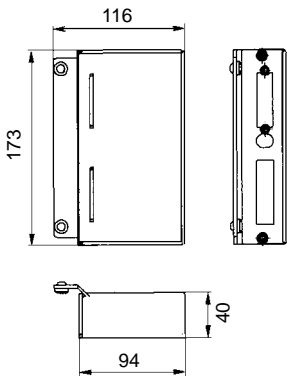
**ELECTRISCHE DEUROPENERS -  
GACHES ELECTRIQUES**



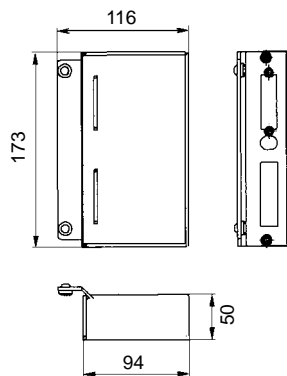
146ET30



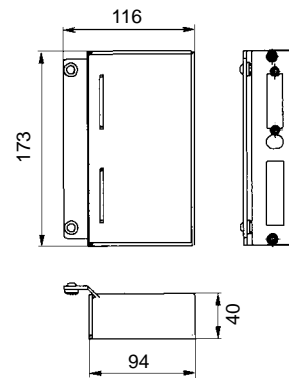
144ET/30



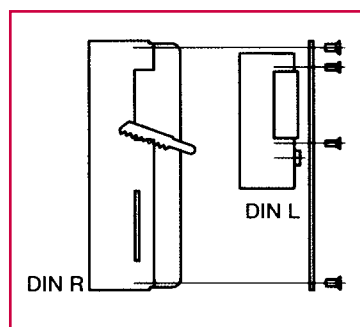
144ET/34



144ET/50



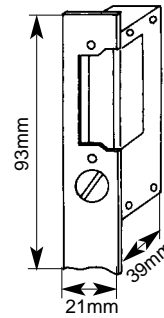
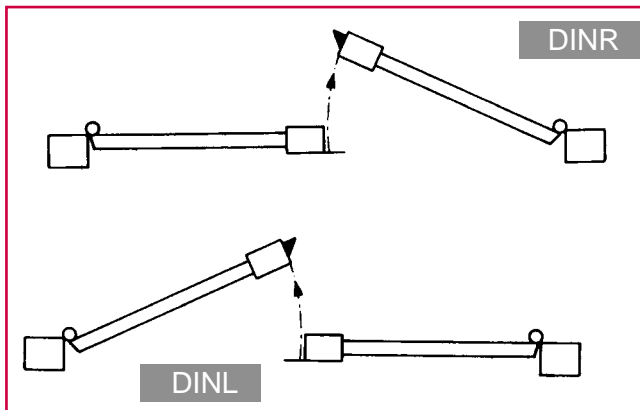
144ET/40



**T**e lassen (geschuurde) tegenkassen voor poorten met twee vleugels uitgerust voor de installatie van een elektrische deuropener. Deze tegenkast is links en rechts omkeerbaar.

**G**âche de boîtier de serrure à souder (poncée) pour portes à double vantaux, apte à l'installation d'une gâche électrique. Boîtier réversible gauche et droite.

**ELECTRISCHE DEUROPENERS -  
GACHES ELECTRIQUES**



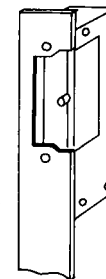
Draden niet afknippen.  
Ne coupez pas les fils.

148EDINR

148EDINL

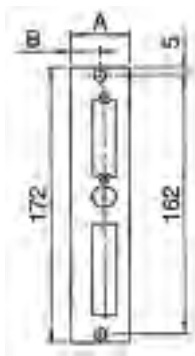
**M**et geheugen. De ontgrendelingsstift houdt de deur opener ook na het geven van contact ontgrendeld tot de deur geopend wordt.  
**A**vec mémoire. La tige de déverrouillage tient la gâche déverrouillée, aussi après émission du courant, jusqu'à ce qu'on ouvre la porte.

6-12 Volt



148ADINL

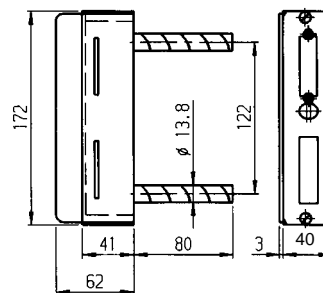
148ADINR



BLECH144ET30 A=24mm B=12mm

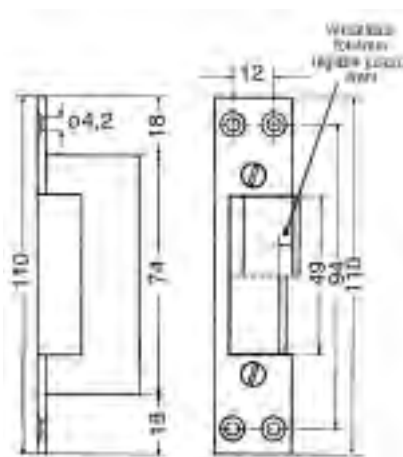
BLECH144ET34 A=36mm B=18mm

BLECH144ET40 A=36mm B=18mm



147/30U40

**R**echts en links bruikbaar.  
**R**éversible droite et gauche.



500EL



500EL

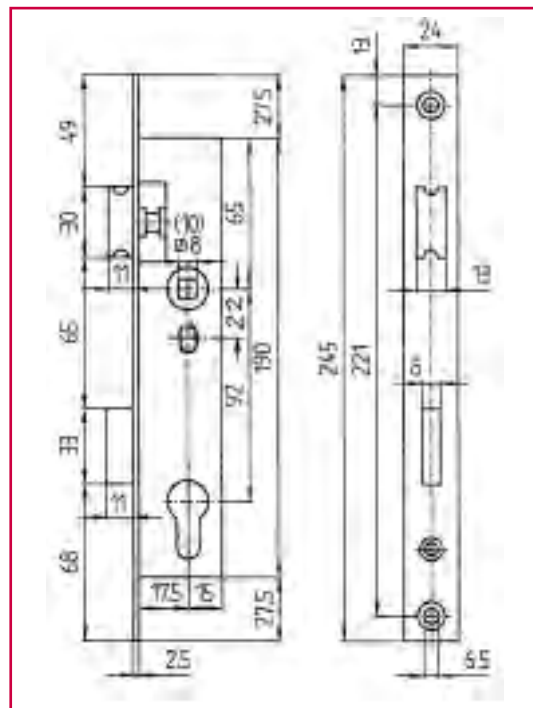
5-8 Volt  
AC/DC

SLOTEN - SERRURES



**O**mkeerbaar verzinkt inbouwslot voor profiel 35x35mm en 40x40mm met inox frontplaat.

**S**errure galvanisée pour profil creux de 35x35mm et 40x40mm. Réversible et avec tête en inox.



**NIEUW  
NOUVEAU  
INOX**

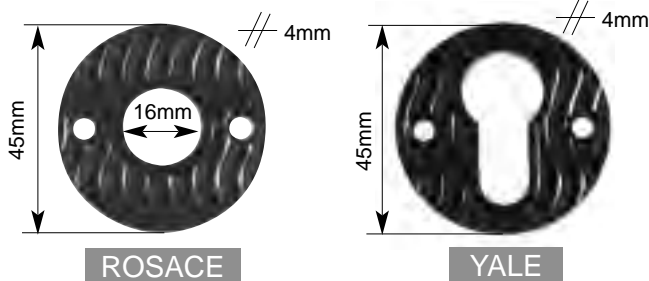
100420E

**ROSASSEN EN CILINDERS -  
ROSACES ET CYLINDRES**

Sloten - Serrures

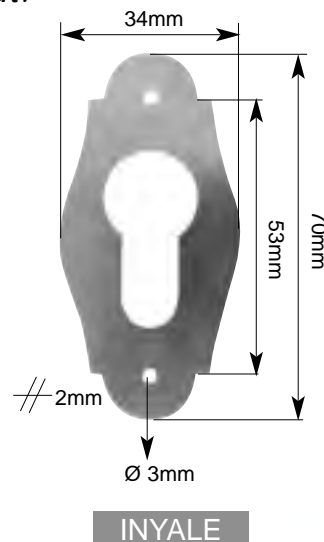
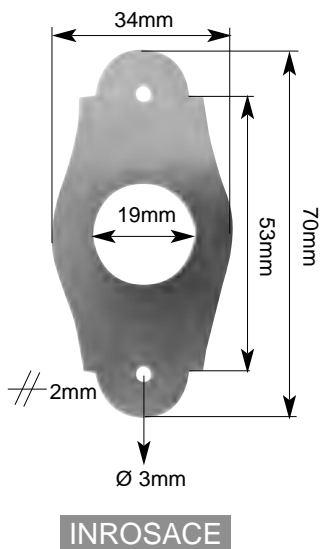
**R**osace in roestvrije legering, zwart gelakt.  
*Rosace en alliage inoxydable, laquée noir.*

**P**Yaleplaatje in PVC per paar.  
*Plaque pour cylindre PVC par paire.*

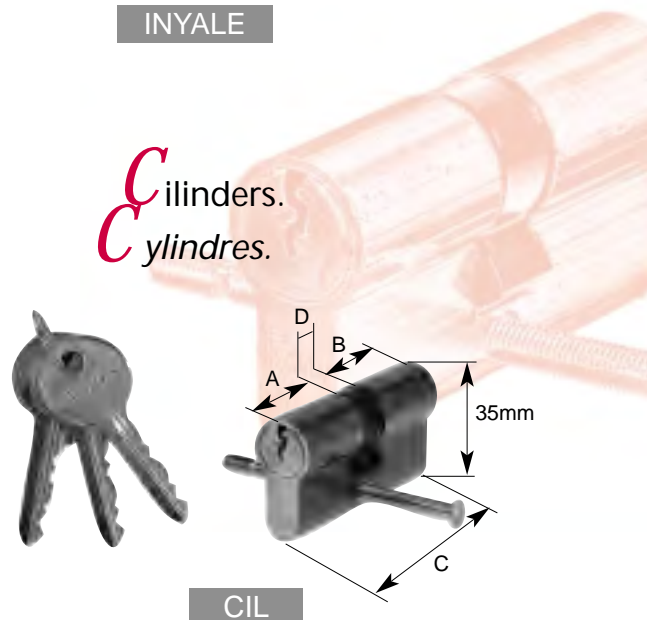


**R**osace in inox 304, niet geborsteld.  
*Rosace en inoxydable 304 brut.*

**P**Yaleplaatje in inox 304, niet geborsteld.  
*Plaque pour cylindre en inoxydable 304 brut.*

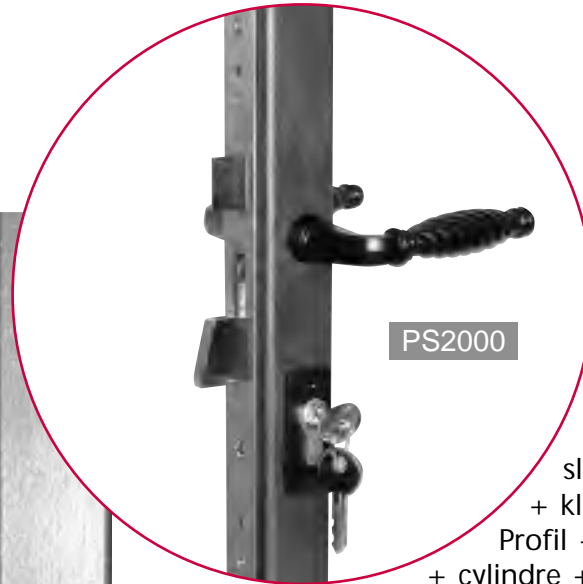
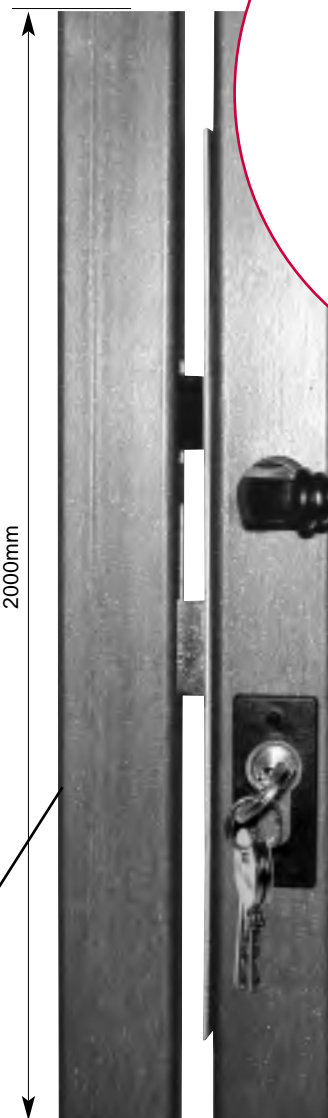
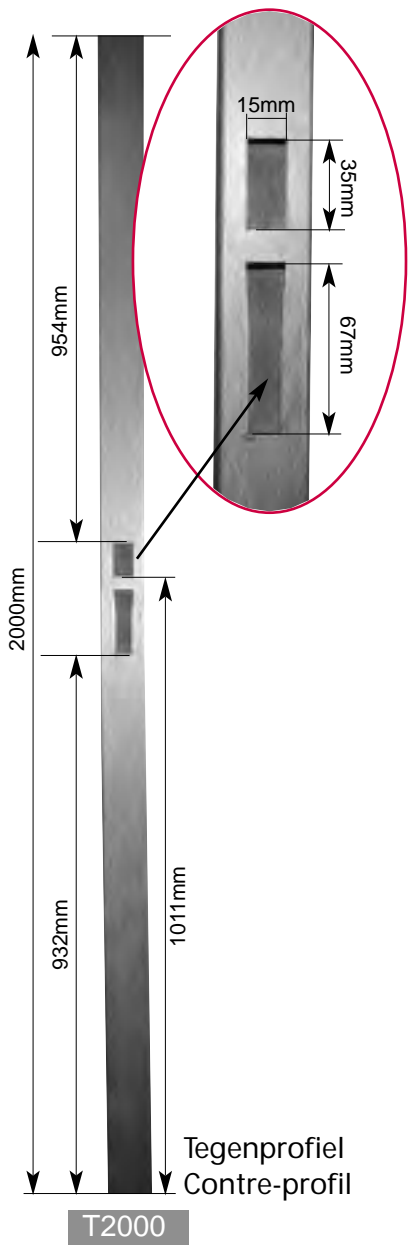


Art. Nr	A	B	C	D	Omschrijving
Art. Nr	Description				
CIL-KA-M40	15mm	15mm	40mm	10mm	Set cilinders (messing) voor één en dezelfde sleutel Jeu de cylindres en laiton pour une seule clé
CIL-KA-N54	22mm	22mm	54mm	10mm	Set vernikkelde cilinders voor één en dezelfde sleutel
CIL-KA-N60	25mm	25mm	60mm	10mm	Jeu de cylindres nickelés pour une seule clé
CIL-M40	15mm	15mm	40mm	10mm	Cilinderslot in messing
CIL-M54	22mm	22mm	54mm	10mm	Serrure à cylindre en laiton
CIL-M60	25mm	25mm	60mm	10mm	
CIL-M65	25mm	30mm	65mm	10mm	
CIL-M70	25mm	35mm	70mm	10mm	
CIL-N54	22mm	22mm	54mm	10mm	Cilinderslot vernikkeld
CIL-N60	25mm	25mm	60mm	10mm	Serrure à cylindre nickelée

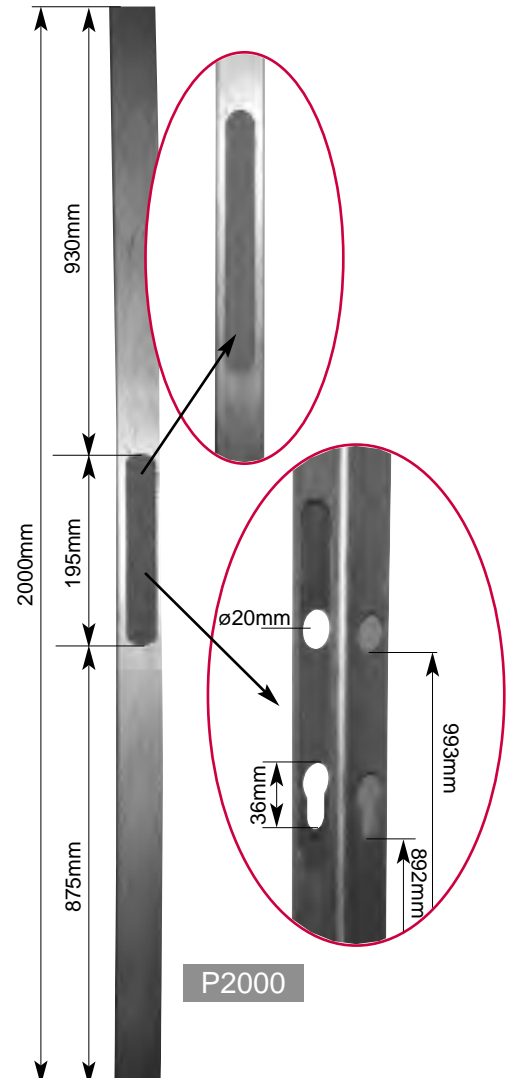


**SLOTEN - SERRURES**

**P**rofielen met slot, cilinder en klinken.  
**P**rofiles avec serrure, cylindre et béquilles.



Profiel + slot + cilinder + klinken.  
Profil + serrure + cylindre + béquilles.



**Complete set**

Profielen zijn in blank ijzer.

**Jeu complet**

Les profils sont en acier laminé á froid.

**SLOTEN - SERRURES**

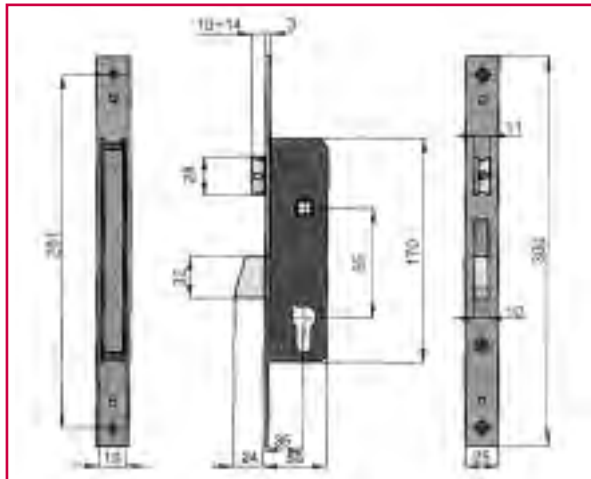
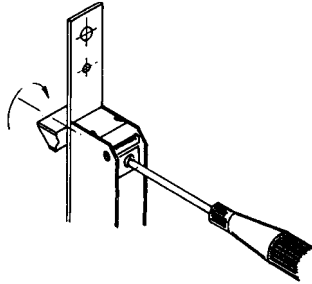
Sloten - Serrures

**O**mkeerbaar tuimelslot voor profielen van 50mm tot 80mm, verzinkt met zwarte beschermfolie + 2 rechthoekige PVC rosacen, frontplaat in inox.

*Serrure réversible à bascule pour profils de 50mm jusqu'à 80mm, galvanisée avec une feuille de protection noire + 2 rosaces rectangulaires, tétière en inox.*



1450/35

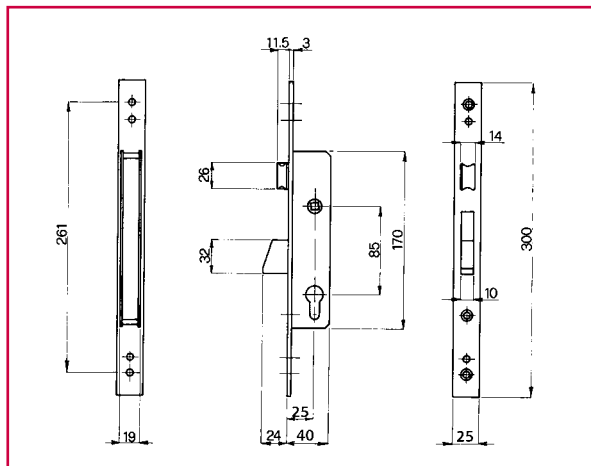


**O**mkeerbaar tuimelslot voor profielen van 40mm, verzinkt met zwarte beschermfolie + 2 rechthoekige PVC rosacen, frontplaat in inox.

*Serrure réversible à bascule pour profils de 40mm, galvanisée avec une feuille de protection noire + 2 rosaces rectangulaires, tétière en inox.*



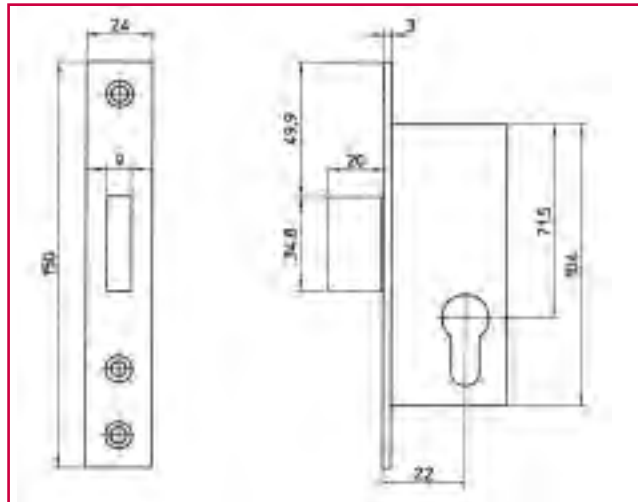
1430/25



**SLOTEN - SERRURES**

**I**nbouwslot met enkel sleutelbediening.

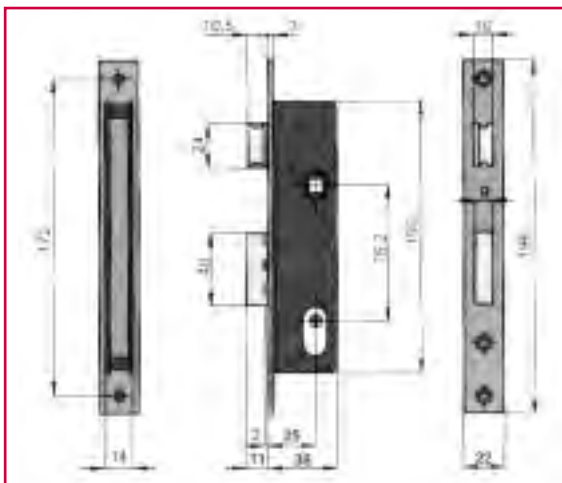
**S**errure encastrable maniable uniquement par clé.  
Pour application sans béquille.



101122

**V**erzinkt inbouwslot met 3 stersleutels.

**S**errure encastrable galvanisée avec 3 clés en croix.  
Montage simple par forage de 2 trous ronds.



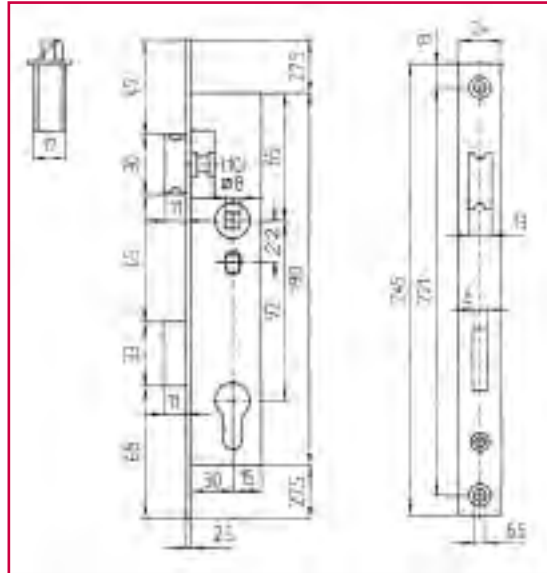
4338/F22

SLOTEN - SERRURES

**O**mkeerbaar verzinkt inbouwslot voor profielen van 50mm tot 80mm met inox frontplaat.  
**S**errure galvanisée pour profils creux de 50mm jusqu'à 80mm. Réversible et avec têtère en inox.



100430E

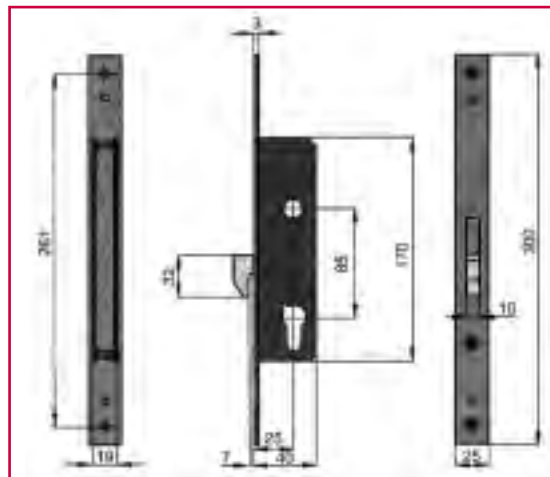


**NIEUW  
NOUVEAU  
INOX**

**S**haakslot voor profiel 40x40mm.  
 Serrure avec crochet pour profil 40x40mm.



1436/25

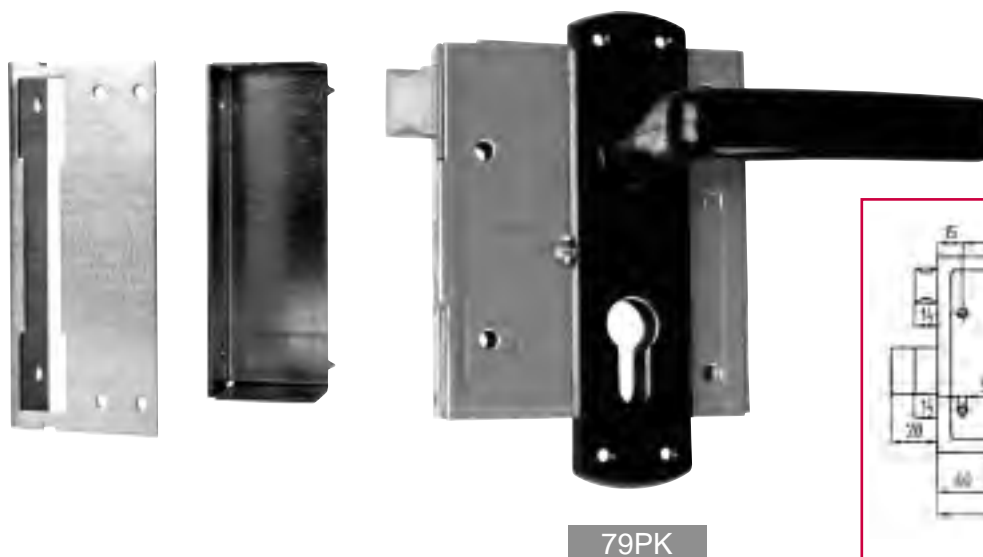


## SLOTKASTEN - BOITIER DE SERRURE

**U**niverseel slot, links, rechts, aan binnen -of buitenkant te plaatsen.

Met kunststof klink en beschermplaat, tegenkastje en voorzien voor cilinderslot (niet meegeleverd).

**S**errure universelle, à placer à droite ou à gauche, du côté intérieur ou extérieur avec poignée en matière synthétique et plaque de protection, contre-boîte et pourvu pour cylindre (non-livré).



79PK

**U**niverseel slot met omhoog bewegende dagschieter, links, rechts, aan binnen -of buitenkant te plaatsen. Met kunststof klink en beschermplaat, tegenkastje en voorzien voor cilinderslot (niet meegeleverd).

**S**errure universelle, avec pêne de jour mobile vers le haut, à placer à droite ou à gauche, du côté intérieur ou extérieur avec poignée en matière synthétique et plaque de protection, contre-boîte et pourvu pour cylindre (non-livré).



89PK

## SLOT VOOR DRAAIPOORTEN - SERRURE POUR PORTAILS BATTANTS

Sloten -

Serrures



LMKQ V2

### M ECHANISCH CODESLOT

- 100% mechanisch: geen batterij, geen elektriciteit.
- Dubbelzijdig bedienbaar codeklavier.
- Mogelijkheid om met verschillende ingangs- en uitgangscodes te werken.
- Voorzien van aluminium regen- en stofkap.
- Eenvoudige en snelle code-instelling of -wijziging.
- Mogelijkheid tot invoering van 4- tot 6-cijferige code.
- Uiterst robuuste en gebruiksvriendelijke mechaniek.
- Automatische code-reset na opening met kruk.
- Anti-code detectie met inwendige veiligheidsdrukkplaat.

Beschikbaar in volgende RAL-kleuren:  
Disponible en plusieurs coloris:

6005    6009    9005    9010    zilver

### S ERRURE A CODES MECANIQUE

- 100% mécanique: pas de batterie, pas d'électricité.
- Double clavier à codes (entrée - sortie).
- Possibilité de travailler avec des codes entrée et sortie différents.
- Couvercle anti pluie et anti poussière.
- Création et modification du code facile et très rapide.
- Possibilité d'entrer des codes de 4 à 6 chiffres.
- Mécanisme très résistant et très agréable à utiliser.
- Effacement automatique du code à l'utilisation de la poignée.
- Plaque de sécurité anti-détection du code.



## SLOT VOOR DRAAIPOORTEN - SERRURE POUR PORTAILS BATTANTS



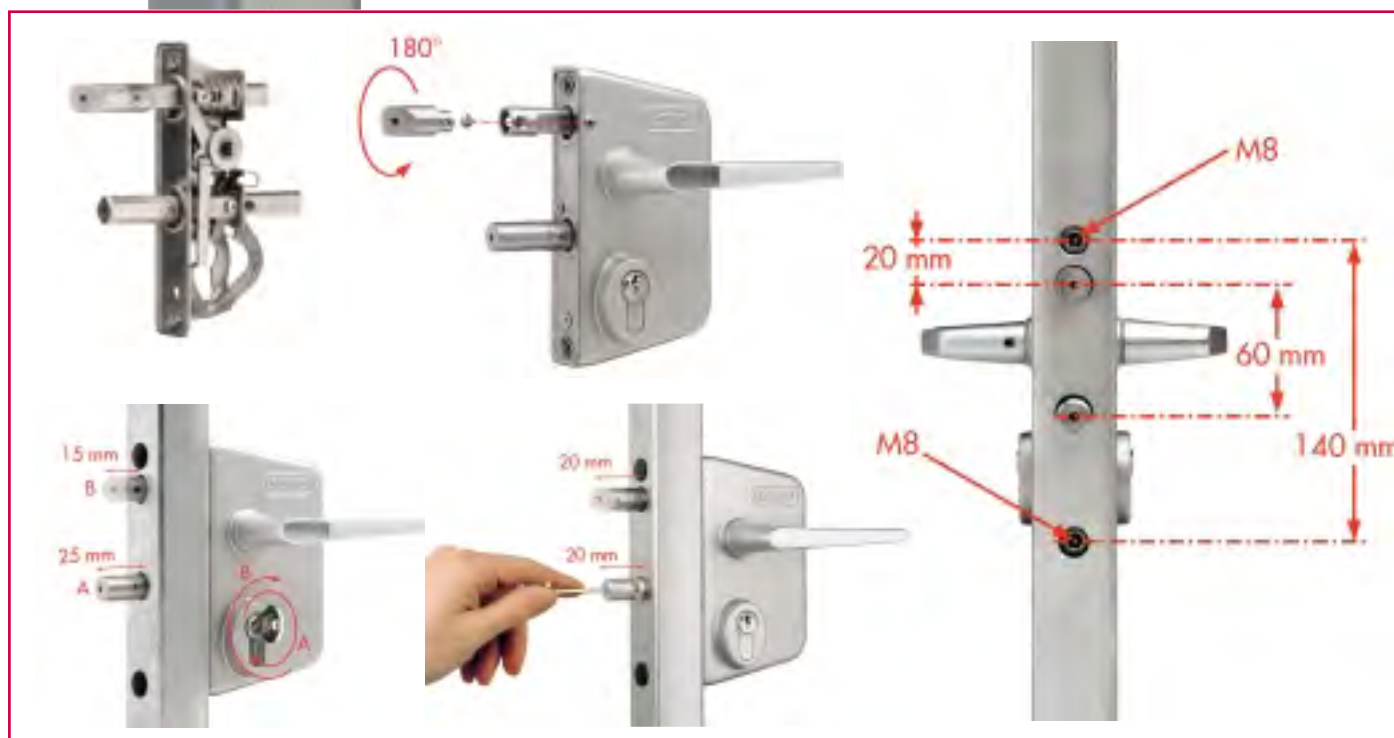
LAKQ U2

- I**NDUSTRIEEL SLOT - ROESTVRIJ STAAL
- Eenvoudige links- en rechtsomstelling van de dagpen.
  - Dieptevergrendeling van de nachtpen 25mm.
  - Sleutelbedienig van de dagpen.
  - Continue verstelbaarheid tot 20mm van beide pennen zonder demontage van de slotkast.
  - 4-gats bevestiging met 2 inbusbouten.
  - Centerafstand pennen: 60mm.

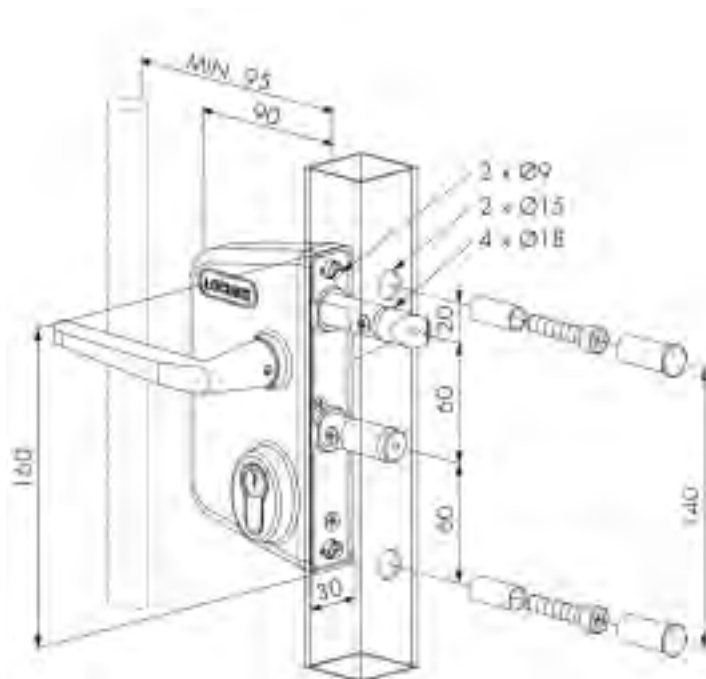
Beschikbaar in volgende RAL-kleuren:  
Disponible en plusieurs coloris:



- S**ERRURE TYPE INDUSTRIEL  
ACIER INOXYDABLE
- Pêne de jour réversible facilement sans démontage.
  - Ancrage de 25mm du pêne de nuit en un tour.
  - Rappel du pêne demi-tour à la clé.
  - Réglage des pènes de 20mm en continu sans démontage.
  - Fixation par 2 vis BTR.
  - Entraxe entre les pènes: 60mm.



## SLOT VOOR DRAAIPOORTEN - SERRURE POUR PORTAILS BATTANTS



### LAKO30 U2

Regelbaar □ 30mm tot 50mm  
Réglable □ 30mm à 50mm

### LAKO40 U2

Regelbaar □ 40mm tot 60mm  
Réglable □ 40mm à 60mm

### LAKO60 U2

Regelbaar □ 60mm tot 80mm  
Réglable □ 60mm à 80mm

### LARO30 U2

Regelbaar Ø 30mm tot 50mm  
Réglable Ø 30mm à 50mm

### LARO40 U2

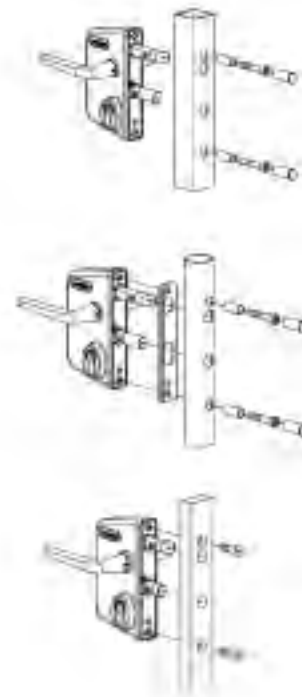
Regelbaar Ø 40mm tot 60mm  
Réglable Ø 40mm à 60mm

### LARO60 U2

Regelbaar Ø 60mm tot 80mm  
Réglable Ø 60mm à 80mm

### LAPQ10 U2

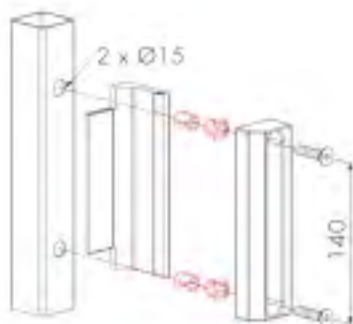
Regelbaar, 10mm tot 30mm  
Réglable, 10mm à 30mm



## SLOTVANGERS VOOR VIERKANTE EN RONDE PROFIELEN VOOR LAKQ U2-SLOT GACHES POUR PROFILS CARRES ET ROUNDS POUR LAKQ U2



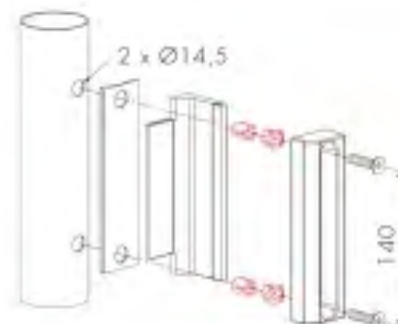
SAKL QF2



Voor profielen □ 40mm en meer.  
Pour profils de □ 40mm et plus.



SARL QF2



Voor profielen Ø 40mm en meer.  
Pour profils de Ø 40mm et plus.

## SLOT VOOR DRAAIPOORTEN - SERRURE POUR PORTAILS BATTANTS



### S IERPOORTSLOT KLEIN ROESTVRIJ STAAL

- Eenvoudige links- en rechtsomstelling van de dagpen.
- Dieptevergrendeling van de nachtpen 25mm.
- Sleutelbedienig van de dagpen.
- Continue verstelbaarheid tot 10mm van beide pennen zonder demontage van de slotkast.
- 4-gats bevestiging met 2 inbusbouten.
- Centerafstand pennen: 60mm.

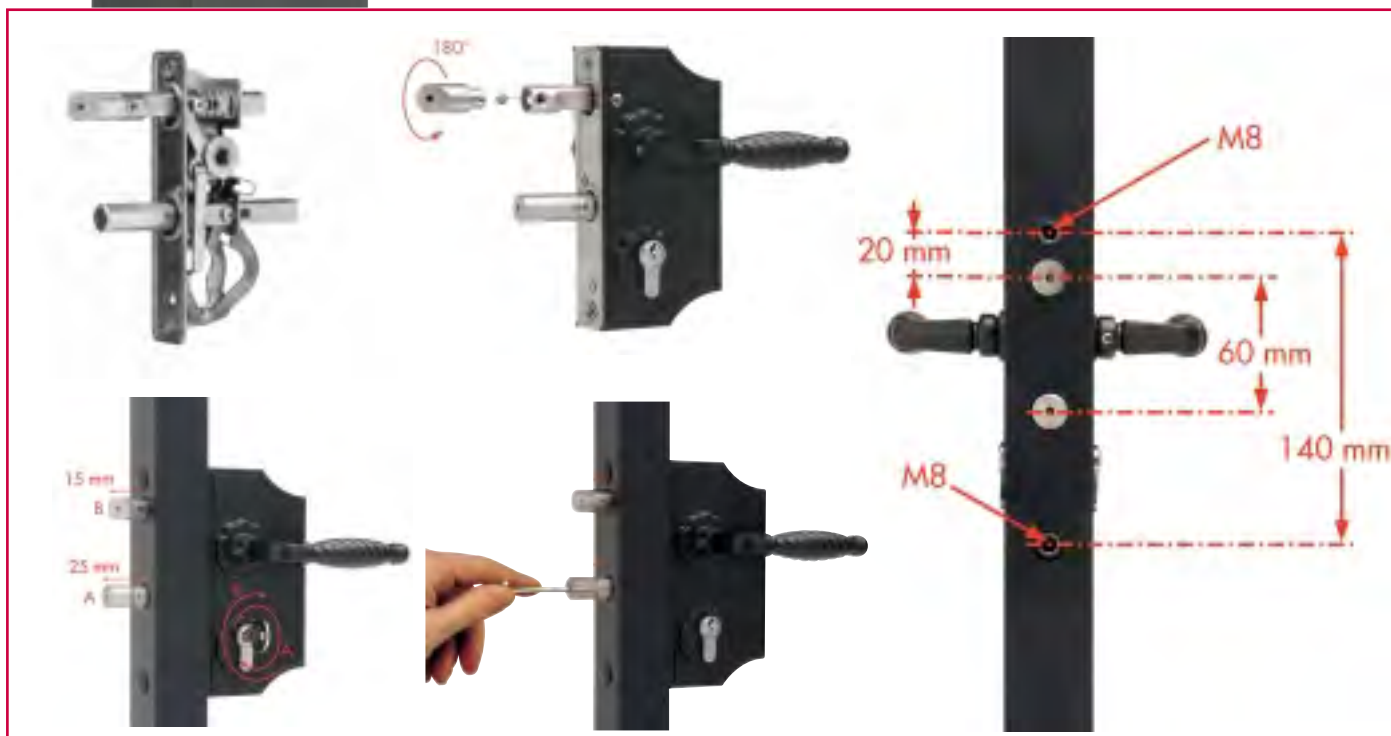
Beschikbaar in volgende RAL-kleuren:  
Disponible en plusieurs coloris:

6005	6009	9005	9010

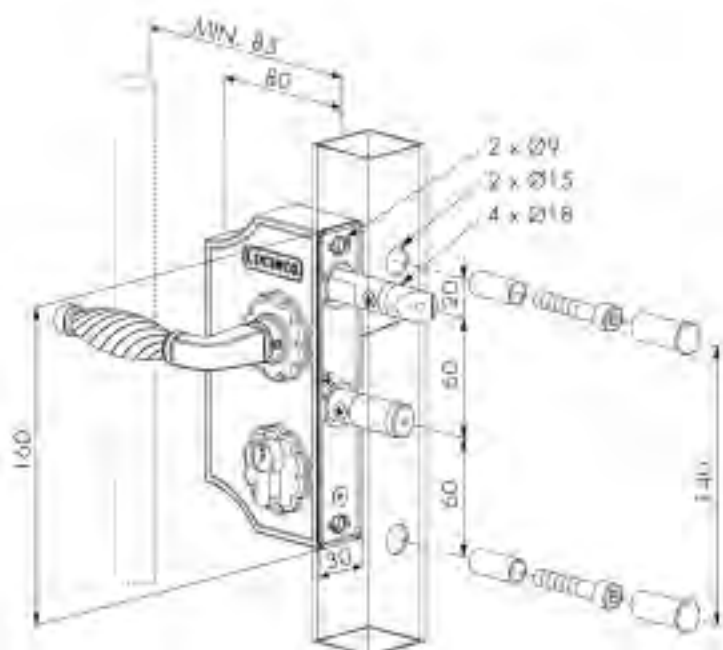
### S TYLE FER FORGE PETIT MODELE ACIER INOXYDABLE

- Pêne de jour réversible facilement sans démontage.
- Ancrage de 25mm du pêne de nuit en un tour.
- Rappel du pêne demi-tour à la clé.
- Réglage des pènes de 10mm en continu sans démontage.
- Fixation par 2 vis BTR.
- Entraxe entre les pènes: 60mm.

LAKY F2



## SLOT VOOR DRAAIPOORTEN - SERRURE POUR PORTAILS BATTANTS



**LAKY30 F2**  
Regelbaar □ 30mm tot 40mm  
Réglable □ 30mm à 40mm

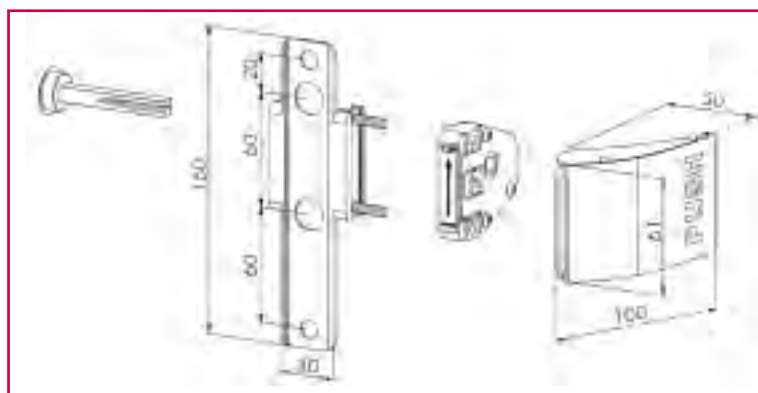
**LAKY40 F2**  
Regelbaar □ 40mm tot 50mm  
Réglable □ 40mm à 50mm

**LAKY50 F2**  
Regelbaar □ 50mm tot 60mm  
Réglable □ 50mm à 60mm

**LAPY10 F2**  
Regelbaar, 10mm tot 20mm  
Réglable, 10mm à 20mm



## PUSH-SET VOOR ROESTVRIJ STALEN SLOTEN KIT PUSH POUR SERRURES DE LA GAMME ACIER INOXYDABLE



**P**USH-SET IN ALUMINIUM  
- De set is bruikbaar op alle roestvrij stalen sloten uit het Locinox-gamma.  
- De Push vervangt de krukken.  
- Het vergemakkelijkt het openen van de poort.

**K**IT PUSH EN ALUMINIUM  
- Le set est utilisable sur toutes les serrures Locinox.  
- Le Push remplace la poignée.  
- Le Push facilite l'ouverture de la porte.



## SLOT VOOR DRAAIPOORTEN - SERRURE POUR PORTAILS BATTANTS




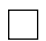


LAKQ H2

### **S**IERPOORTSLOT GROOT ROESTVRIJ STAAL

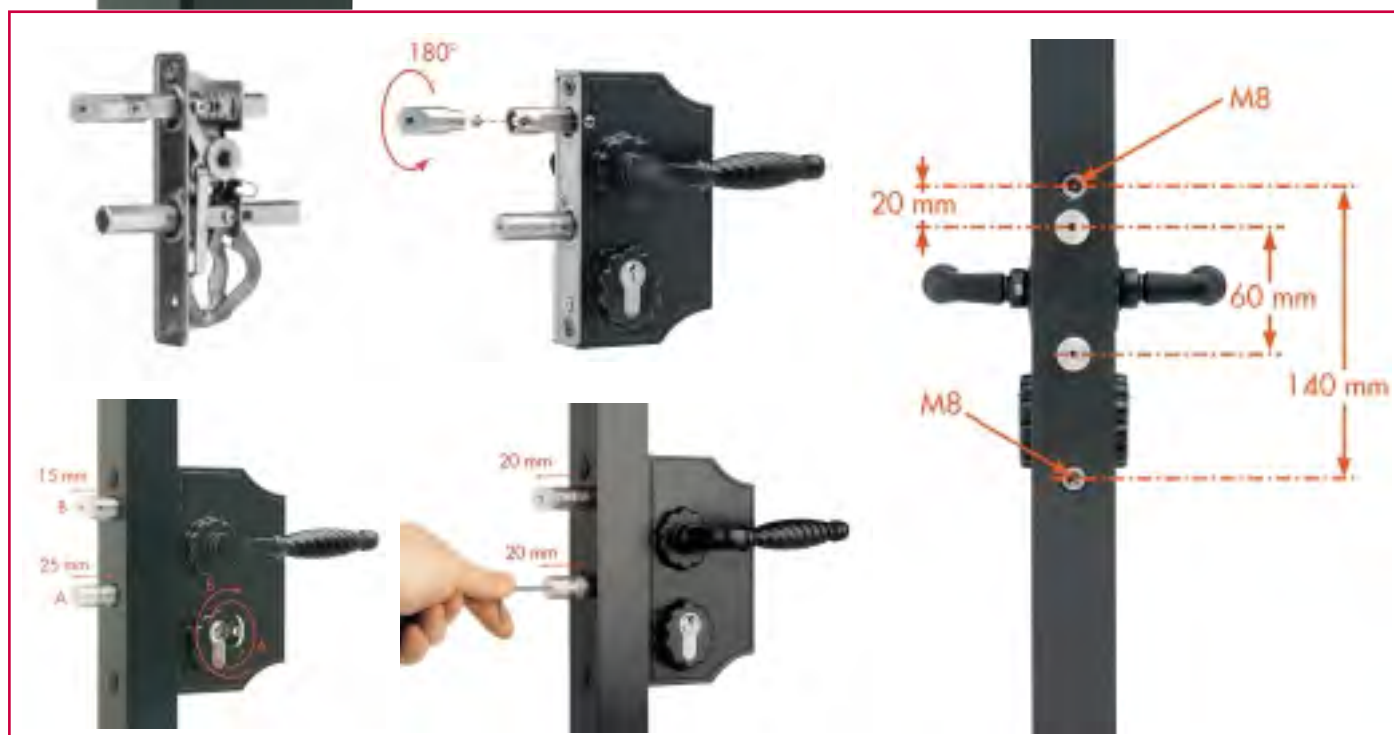
- Eenvoudige links- en rechtsomstelling van de dagpen.
- Dieptevergrendeling van de nachtpen 25mm.
- Sleutelbedienig van de dagpen.
- Continue verstelbaarheid tot 20mm van beide pennen zonder demontage van de slotkast.
- 4-gats bevestiging met 2 inbusbouten.
- Centerafstand pennen: 60mm.

Beschikbaar in volgende RAL-kleuren:  
Disponible en plusieurs coloris:

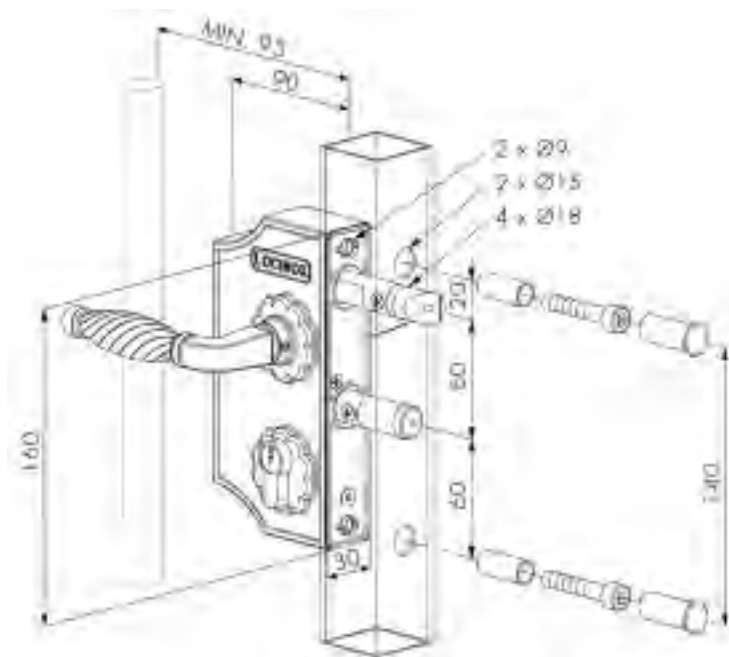
			
6005	6009	9005	9010

### **S**TYLE FER FORGE GRANDE ACIER INOXYDABLE

- Pêne de jour réversible facilement sans démontage.
- Ancrage de 25mm du pêne de nuit en un tour.
- Rappel du pêne demi-tour à la clé.
- Réglage des pènes de 20mm en continu sans démontage.
- Fixation par 2 vis BTR.
- Entraxe entre les pènes: 60mm.



## SLOT VOOR DRAAIPOORTEN - SERRURE POUR PORTAILS BATTANTS



### LAKO30 H2

Regelbaar □ 30mm tot 50mm  
Réglable □ 30mm à 50mm

### LAKO40 H2

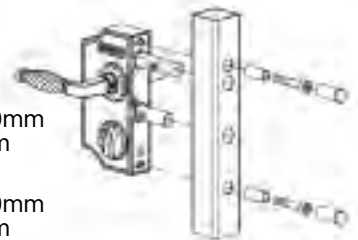
Regelbaar □ 40mm tot 60mm  
Réglable □ 40mm à 60mm

### LAKO50 H2

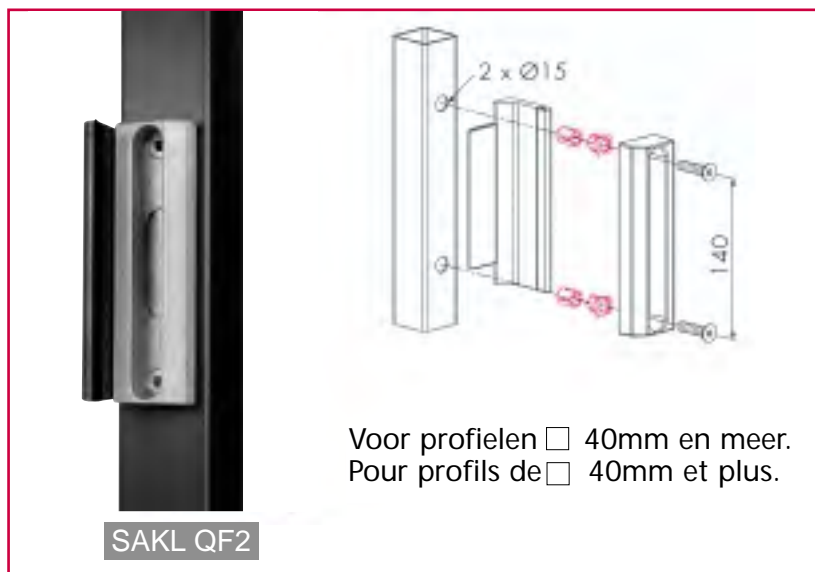
Regelbaar □ 60mm tot 80mm  
Réglable □ 60mm à 80mm

### LAKO10 H2

Regelbaar, 10mm tot 30mm  
Réglable, 10mm à 30mm



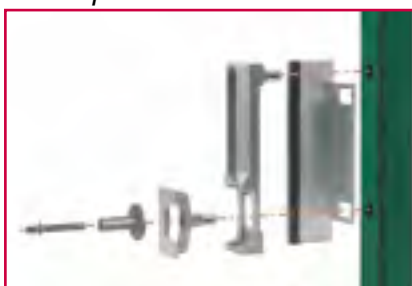
## SLOTVANGERS VOOR VIERKANTE PROFIELEN VOOR LAKY F2 en LAKQ H2-SLOT GACHES POUR PROFILS CARRES POUR LAKY F2 et LAKQ H2



Voor profielen □ 40mm en meer.  
Pour profils de □ 40mm et plus.

## VEILIGHEIDSSLOTVANGER SECURA - GACHE DE SECURITE SECURA

- De SH-slotvanger garandeert een stevige en veilige vergrendeling van uw poort. Zelf met een koevoet is het onmogelijk om de poort te openen.
- Lorsque le portail est fermé avec la gâche SH, il est impossible d'écarter les vantaux même avec un pied de biche.



### SECURA

- Voor roestvrij stalen sloten.
- Pour serrures de la gamme acier inoxydable.

#### SHKL QF2

Voor □ profielen  
Pour profil □

#### SHRL QF2

Voor Ø profielen  
Pour profil Ø



## SLOT VOOR DRAAIPOORTEN - SERRURE POUR PORTAILS BATTANTS



### SCHUIFPOORTSLOT ROESTVRIJ STAAL

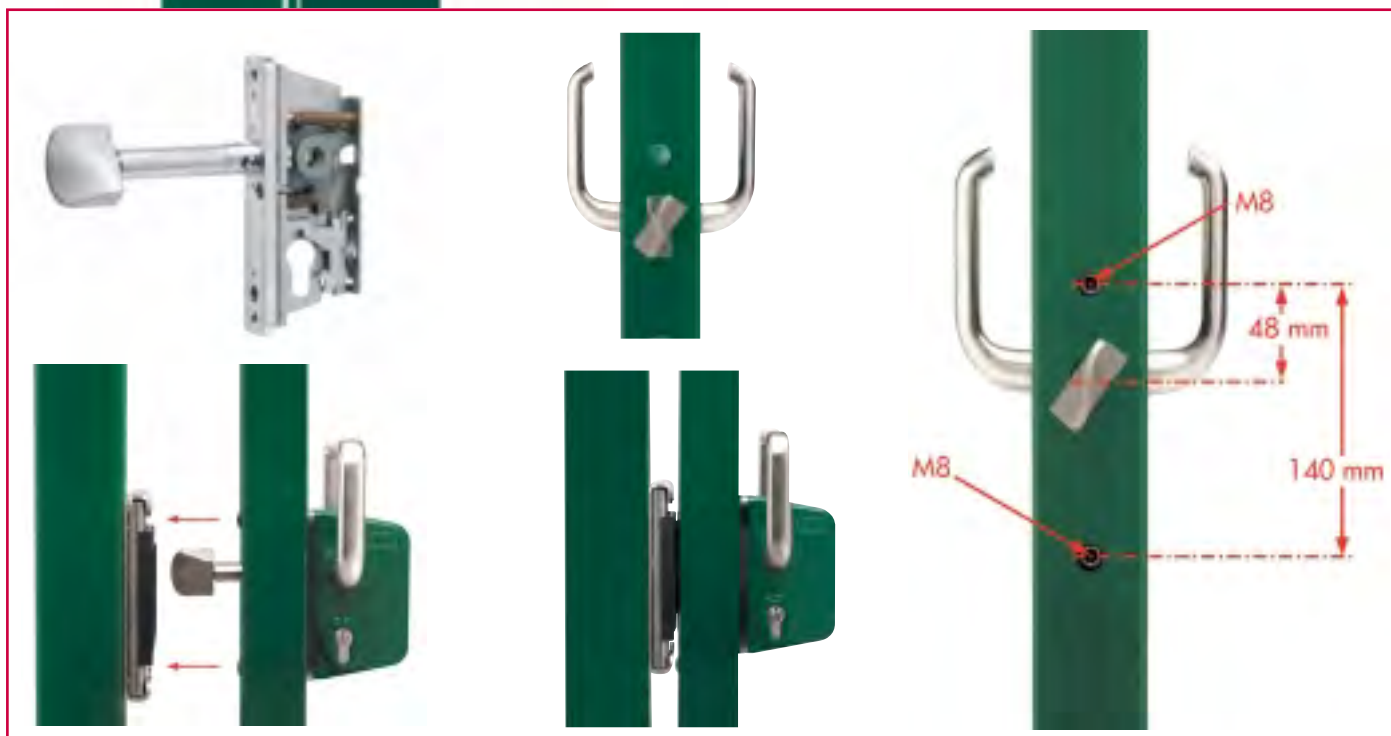
- Chassis, mechaniek en twistfinger in roestvrij staal.
- Omkeerbaarheid van de twistfinger.
- 3-gats bevestiging met 2 inbusbouten.
- Innoverend sluitmechanisme.
- Zeer robuuste uitvoering.

Beschikbaar in volgende RAL-kleuren:  
Disponible en plusieurs coloris:

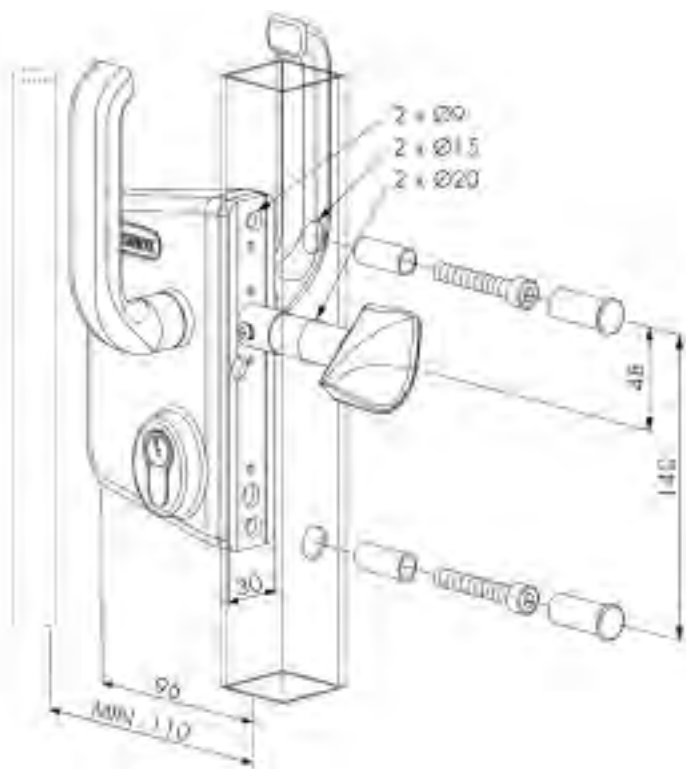
				
6005	6009	9005	9010	zilver

### SERRURE POUR PORTAILS COULISSANTS ACIER INOXYDABLE

- Châssis mécanisme et ailette en acier inoxydable.
- Réversible.
- Fixation par 2 vis BTR.
- Système de fermeture innovant.
- Fabrication très robuste.



**SLOT VOOR DRAAIPOORTEN -  
SERRURE POUR PORTAILS BATTANTS**



**LSKZ40 U2**

Voor □ 40mm  
Pour □ 40mm

**LSKZ50 U2**

Voor □ 50mm  
Pour □ 50mm

**LSKZ60 U2**

Voor □ 60mm  
Pour □ 60mm

**LSKZ80 U2**

Voor □ 80mm  
Pour □ 80mm

**LSKZ100 U2**

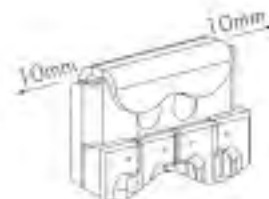
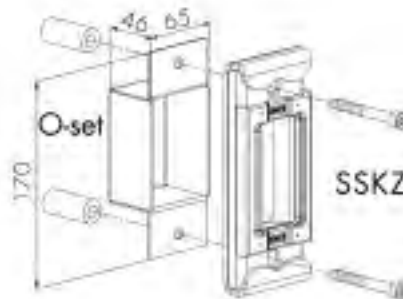
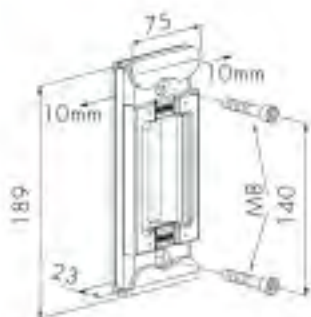
Voor □ 100mm  
Pour □ 100mm

**LSKZ120 U2**

Voor □ 120mm  
Pour □ 120mm



**SLOTVANGERS VOOR VIERKANTE EN PLATTE PROFIELEN VOOR LSKZ U2 EN LSRZ U2  
GACHES POUR PROFILS CARRES OU PLATS POUR SERRURES LSKZ U2 ET LSRZ U2**



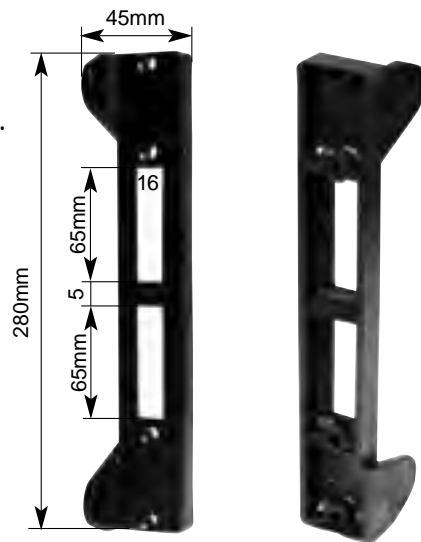
**SSKZ** : Slotvanger voor □ profielen.  
Gâche pour profil carré □ .

**SSKO** : Slotvanger voor platte profielen met RVS-bakje.  
Gâche pour profil plat avec coffre en acier inoxydable.

10mm autocorrectie langs beide zijden.  
Jeu de 10mm de chaque côté.

**KLINKEN EN TOEBEHOREN -  
BEQUILLES ET ACCESSOIRES**

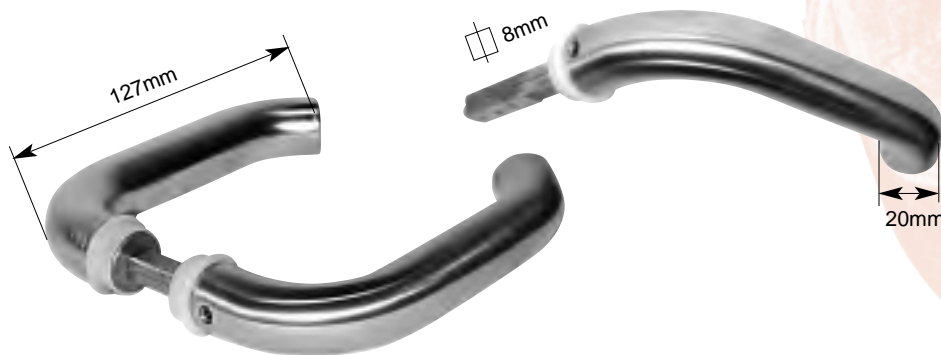
**S**lotvanger in pvc.  
**G**âche en pvc.



SV62222

**O**ok van toepassing voor ronde profielen.  
**A**ussi applicable pour profils ronds.

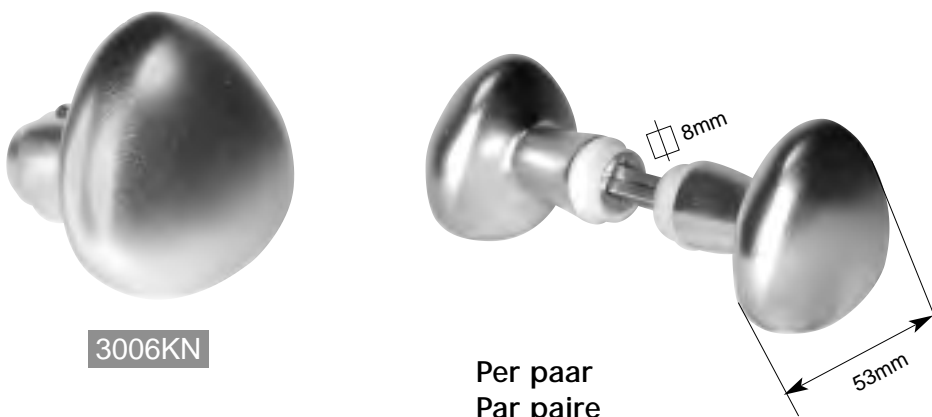
**D**eurklinken, inox.  
**B**équilles en inoxydable.



Per paar  
Par paire

3006RVS

**D**eurknop aluminium.  
**B**outon en aluminium.

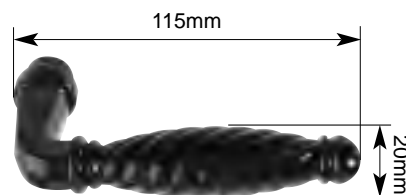


3006KN

Per paar  
Par paire

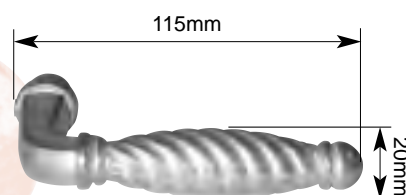
**KLINKEN EN TOEBEHOREN -  
BEQUILLES ET ACCESSOIRES**

**K**link in roestvrije legering zwartgelakt met wisselstift van 8mm.  
**B**équille en alliage inoxydable laquée noir avec tige carrée de 8mm.



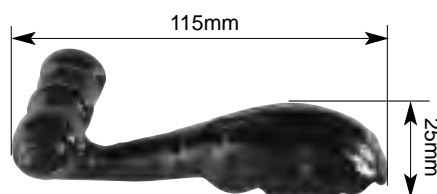
3333K

**K**link ongelakt met wisselstift van 8mm.  
**B**équille brute avec tige carrée de 8mm.



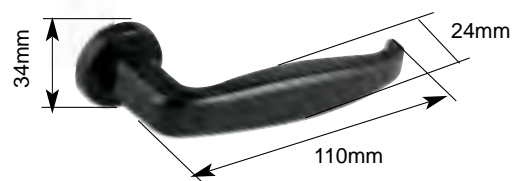
3333KB

Alle klinken worden per paar geleverd.  
Toutes les béquilles seront livrées par paire.



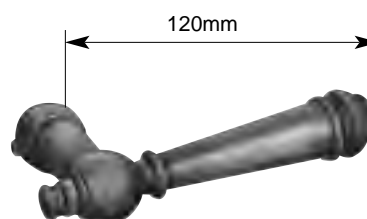
3334K

**K**link en rosacen in PVC RAL 9005.  
**B**équille et rosaces en PVC RAL 9005.



210-40x50

**K**link in blank staal geschikt om te poederlakken, met wisselstift van 8mm vierkant.  
**B**équille en acier brut avec tige carrée de 8mm.



3340K